

## AI Home Interior Collection

프리미엄 가전으로 인테리어의 완성

### 데이코 하우스

02) 501-9417

[www.dacorkorea.com](http://www.dacorkorea.com)

\* 데이코 하우스 방문 예약제 운영

### 삼성전자 스펙인

[www.samsung.com/sec/business/specIn/specInSummary](http://www.samsung.com/sec/business/specIn/specInSummary)

### 삼성전자 서비스

1588-3366

[www.samsungsvc.co.kr](http://www.samsungsvc.co.kr)



# 일상에 아름다움을 더 하다

기능 그 이상을 담은 디자인,  
삼성 프리미엄 가전은  
당신의 공간에 조용한 감동을 선사합니다.  
하루의 시작과 끝이 더 특별해집니다.

# 공간을 위한 프리미엄 컬렉션

삶에 조화롭게 스며드는 4가지의 품격



**dacor**  
Collection

06



**Bespoke Infinite**  
Collection

12



**Full Built-in**  
Collection

18



**Bespoke**  
Collection

24



**dacor** Collection

우아하고 클래식한 감성으로  
주방의 미학을 완성하는 프리미엄 가전



**컬럼 냉장고 (폴메탈)**  
DRR24981RAP  
604 × 2,118 × 605 mm  
(Door Panel 제외)  
604 × 2,118 × 630 mm  
(Door Panel/설치자재 포함)



**컬럼 냉동고 (폴메탈)**  
DRZ24981LAP  
604 × 2,118 × 605 mm  
(Door Panel 제외)  
604 × 2,118 × 630 mm  
(Door Panel/설치자재 포함)



**컬럼김치냉장고 (폴메탈)**  
DRQ24982RAP  
604 × 2,118 × 605 mm  
(Door Panel 제외)  
604 × 2,118 × 630 mm  
(Door Panel/설치자재 포함)



**와인 셀러 (폴메탈)**  
DRW24980RAP  
604 × 2,118 × 605 mm  
(Door Panel 제외)  
604 × 2,118 × 630 mm  
(Door Panel/설치자재 포함)



**T-TYPE 냉장고 (폴메탈)**  
DRF427520AP  
1,048 × 2,118 × 605 mm  
(Door Panel 제외)  
1,060 × 2,118 × 630 mm  
(Door Panel/설치자재 포함)



**오븐 (75 L)**  
DOB24M977SD  
595 × 595 × 570 mm (핸들 미포함)



**인덕션**  
DTI30M977BB  
762 × 101 × 540 mm



**후드**  
DHD36U970WB  
898 × 405 ~ 755 × 515 mm

■ 그레파이트 ■ 실버 ■ 주방가구맞춤형

■ 그레파이트 ■ 실버 ■ 주방가구맞춤형



\* 이미지는 연출 컷으로 실제 제품과 다를 수 있으며, 카탈로그에 인쇄된 제품의 색상은 실제와 약간 다를 수 있습니다. \* 제조사의 사정에 따라 모델이 변경될 수 있습니다. \* 자세한 내용은 데이고 홈페이지를 참고하시기 바랍니다.

# 공간별 맞춤 제안

데이코의 브랜드 가치와 함께  
공간을 더 우아하고 아름답게 완성합니다.



a-door  
collection

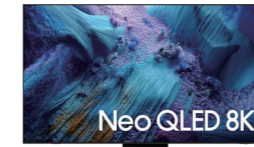
## 추천 Line-up

침실



Infinite AI 무풍 시스템에어컨

거실



Neo QLED 8K

세탁 / 청소



Bespoke AI 콤보



에어모니터 플러스



하만카돈 RADIANCE 2400 홈시네마



Bespoke AI 스팀



\* 이미지는 연출 컷으로 실제 제품과 다를 수 있으며, 카탈로그에 인쇄된 제품의 색상은 실제와 약간 다를 수 있습니다. \* 제조사의 사정에 따라 모델이 변경될 수 있습니다. \* 자세한 내용은 삼성닷컴을 참고하시기 바랍니다.



**Bespoke Infinite Collection**

시간과 함께 더욱 빛나는  
끊임없이 이어지는 가치

# Bespoke Infinite Collection Line-up



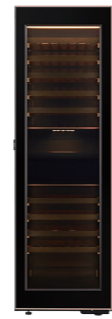
**1도어 (냉장)**  
RR40C9981APG  
595 × 1,855 × 688 mm



**1도어 (냉동)**  
RZ38C9891APG  
595 × 1,855 × 688 mm



**1도어 (김치)**  
RQ38C9991APG  
595 × 1,855 × 688 mm



**1도어 (와인)**  
RW33C99B1TFG  
595 × 1,855 × 688 mm



**세탁 25 kg / 건조 18 kg**  
WD90F25AHS/Y/T  
686 × 1,110 × 875 mm



**오븐 (75 L)**  
NQ50T9539BD  
595 × 456 × 570 mm (핸들 미포함)



**인덕션**  
CC99F63G1DS  
600 × 520 × 48 mm



**식기세척기**  
DW99F79E1B00  
595 × 815 × 572 mm

■ 타임리스차콜 ■ 타임리스 그레이지

■ 타임리스차콜 ■ 타임리스 그레이지

■ 타임리스차콜 ■ 타임리스 그레이지

■ 다크스틸 ■ 그레이지 ■ 실버스틸



\* 이미지는 연출컷으로 실제 제품과 다를 수 있으며, 카탈로그에 인쇄된 제품의 색상은 실제와 약간 다를 수 있습니다. \* 제조사의 사정에 따라 모델이 변경될 수 있습니다. \* 자세한 내용은 삼성닷컴 또는 데이코 홈페이지를 참고하시기 바랍니다.

# 공간별 맞춤 제안

오래도록 변치 않는 **인피니트**와 함께  
공간마다 고급스러움을 더해 줍니다.



Bespoke I  
collection

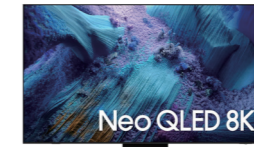
## 추천 Line-up

침실



Infinite AI 무풍 시스템에어컨

거실



Neo QLED 8K

세탁 / 청소



Bespoke AI 콤보



에어모니터 플러스



하만카돈 RADIANCE 2400 홈시네마



Bespoke AI 스팀



\* 이미지는 연출 컷으로 실제 제품과 다를 수 있으며, 카탈로그에 인쇄된 제품의 색상은 실제와 약간 다를 수 있습니다. \* 제조사의 사정에 따라 모델이 변경될 수 있습니다. \* 자세한 내용은 삼성닷컴을 참고하시기 바랍니다.



**Full Built-in Collection**

공간과 완벽하게 어우러지는  
세련된 빌트인 디자인의 정수

# Full Built-in Collection Line-up



**빌트인 냉장고**  
BRR297231WW  
540 x 1,755 x 550 mm

주방가구 맞춤형



**빌트인 냉동고**  
BRZ227200WW  
540 x 1,755 x 550 mm

주방가구 맞춤형



**에어드레서**  
DF18CG3100TR  
445 x 1,960 x 595 mm



**Bespoke AI 콤보**  
WD90F25CHB/Y/W  
세탁 25 kg / 건조 18 kg  
686 x 1,110 x 875 mm

블랙캐버  그레이지  니트화이트



**식기세척기**  
DW99F79E1B00  
595 x 815 x 572 mm



**빌트인 복합 오븐**  
NQ50T8539BK/W  
595 x 456 x 570 mm

블랙  화이트



**인덕션**  
NZ63DB657CAWS  
600 x 520 x 48 mm



**후드**  
NK90B8770AG  
898 x 405 ~ 755 x 500 mm



\* 이미지는 연출 컷으로 실제 제품과 다를 수 있으며, 카탈로그에 인쇄된 제품의 색상은 실제와 약간 다를 수 있습니다. \* 제조사의 사정에 따라 모델이 변경될 수 있습니다. \* 자세한 내용은 삼성닷컴을 참고하시기 바랍니다.

# 공간별 맞춤 제안

집 안 곳곳 라이프 스타일에 꼭 맞게  
빌트인으로 더 행복한 공간을 만듭니다.



Full Built-in  
collection

## 추천 Line-up

### 침실



무풍 시스템에어컨

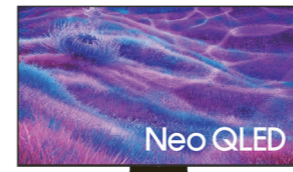


The Frame



에어모니터 플러스

### 거실



Neo QLED



뮤직 프레임 LS60D



JBL BAR 300 사운드바

### 세탁 / 청소



에어드레서



Bespoke AI 콤보



Bespoke AI 스팀

\* 이미지는 연출 컷으로 실제 제품과 다를 수 있으며, 카탈로그에 인쇄된 제품의 색상은 실제와 약간 다를 수 있습니다. \* 제조사의 사정에 따라 모델이 변경될 수 있습니다. \* 자세한 내용은 삼성닷컴을 참고하시기 바랍니다.



Bespoke Collection

취향을 존중하고 마음을 담은  
섬세한 가치의 완성

# Bespoke Collection Line-up



**1도어 (냉장)**

RR40C7995AP(우) / RR40C7895AP(좌)  
595 × 1,853 × 688 mm



**1도어 (냉동)**

RZ34C7965AP(우) / RZ34C7865AP(좌)  
595 × 1,853 × 688 mm



**1도어 (김치)**

RQ34C7945AP(우) / RQ34C7845AP(좌)  
595 × 1,853 × 688 mm



**1도어 (변온)**

RZ24C59G0AP(우) / RZ24C58G0AP(좌)  
595 × 1,853 × 638 mm



**식기세척기**

DW80F75K1UAP  
595 × 815 × 572 mm



**빌트인 복합 오븐**

NQ50T8539BK/W  
595 × 456 × 570 mm



**정수기**

VS28D950AIB  
250 × 930 × 202 mm



**정수기**

RWP54421BF6M/7M/8M  
본체 170 x 386 x 445 mm  
파우셋 50 x 278 x 165 mm

에센셜 화이트    에센셜 베이지    코다 화이트    세틴 화이트    세틴 베이지

세틴 화이트    세틴 베이지    쉬머 차콜

블랙    화이트

오프 블랙    오프 화이트    멜로우 베이지



\* 이미지는 연출 컷으로 실제 제품과 다를 수 있으며, 카탈로그에 인쇄된 제품의 색상은 실제와 약간 다를 수 있습니다. \* 제조사의 사정에 따라 모델이 변경될 수 있습니다. \* 자세한 내용은 삼성닷컴을 참고하시기 바랍니다.

# 공간별 맞춤 제안

공간에 따라 더 개성있게,  
비스포크와 함께 특별한 일상을 채웁니다.



Bespoke  
collection

## 추천 Line-up

### 침실



무풍 시스템에어컨

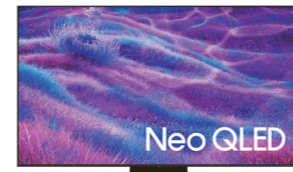


The Frame



에어모니터 플러스

### 거실



Neo QLED



뮤직 프레임 LS60D



JBL BAR 300 사운드바

### 세탁 / 청소



에어드레서



Bespoke AI 콤보



Bespoke AI 스팀

\* 이미지는 연출 컷으로 실제 제품과 다를 수 있으며, 카탈로그에 인쇄된 제품의 색상은 실제와 약간 다를 수 있습니다. \* 제조사의 사정에 따라 모델이 변경될 수 있습니다. \* 자세한 내용은 삼성닷컴을 참고하시기 바랍니다.

# 스마트싱스로 완성하는 홈 라이프

앱 하나로 편리하게 스마트홈 기기를 연결해  
모니터링하고 컨트롤 할 수 있습니다.

QR을 촬영하여  
스마트 싱스를  
직접 확인해 보세요



## 스마트한 일상의 시작

집 상황을 요약해서 알려주고, 생활에 필요한 기능을 먼저 제안하여 일상이 스마트해집니다.



### 냉장고

- 에너지 사용량 조절하기
- 문열림 알림받기
- 식재료 확인하기



### 에어컨

- 에어컨 사용 패턴 분석하기
- 음성으로 기기 제어하기
- 쾌적한 온도로 맞추기



### 로봇 청소기

- 반려동물 돌보기
- 에너지 효율적으로 충전하기
- 음성으로 기기 제어하기



### 세탁기/건조기

- 에너지 절약으로 세탁하기
- 맞춤 의류 관리하기
- 기기 관리 알림받기

## 다양한 호환기기와의 연결

다양한 스마트홈 기기를 연결해 모니터링하고 컨트롤 할 수 있습니다.



\* 이미지는 연출 컷으로 실제 제품과 다를 수 있으며, 카탈로그에 인쇄된 제품의 색상은 실제와 약간 다를 수 있습니다. \* 제조사의 사정에 따라 모델이 변경될 수 있습니다. \* 자세한 내용은 삼성닷컴을 참고하시기 바랍니다.

# 설치 가이드

시스템에어컨

냉장고 · 냉동고 · 김치냉장고 · 와인셀러

정수기

오븐

인덕션

후드

세탁기 & 건조기

식기세척기

청소기



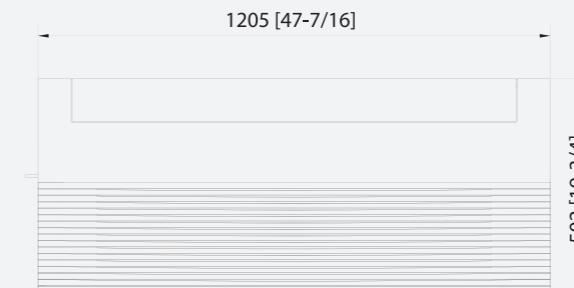
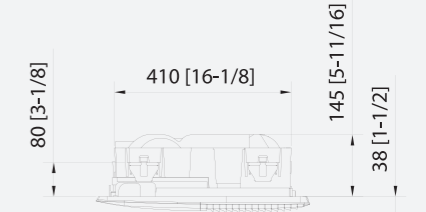
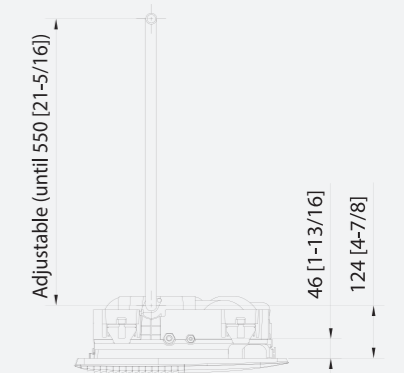
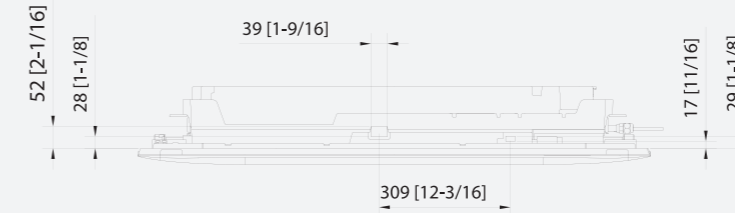
2.0 ~ 4.0 kW



5.2 ~ 7.2 kW

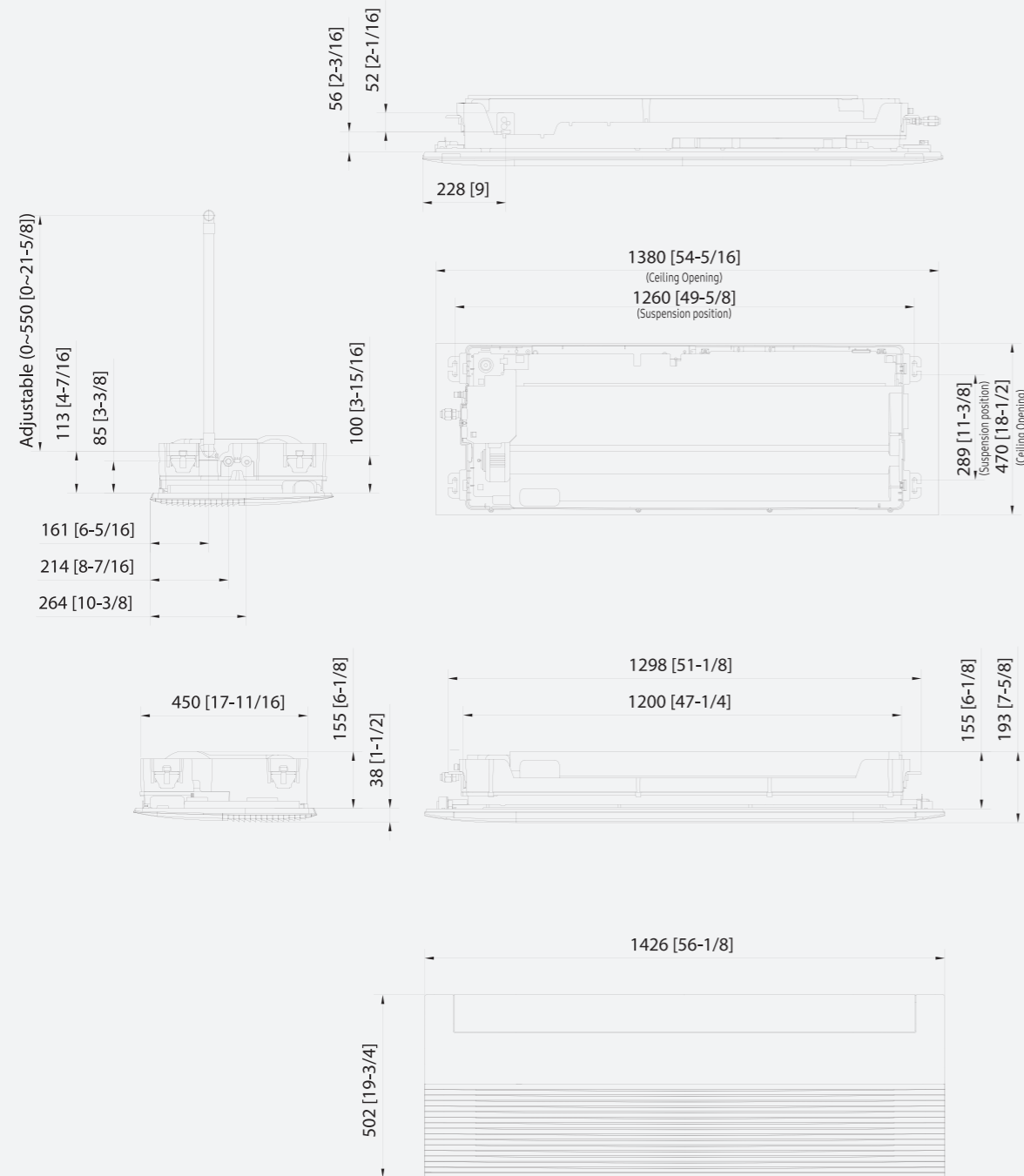
모델	모델명	2.0 kW - AJ020CN1FBC1 (일반) / AJ020CN1UBC1 (UV) 2.3 kW - AJ023CN1FBC1 (일반) / AJ023CN1UBC1 (UV) 3.2 kW - AJ032CN1FBC1 (일반) / AJ032CN1UBC1 (UV) 4.0 kW - AJ040CN1FBC1 (일반) / AJ040CN1UBC1 (UV)	5.2 kW - AJ052CN1FBC1 (일반) / AJ052CN1UBC1 (UV) 6.0 kW - AJ060CN1FBC1 (일반) / AJ060CN1UBC1 (UV) 7.2 kW - AJ072CN1FBC1 (일반) / AJ072CN1UBC1 (UV)
성능	정격 냉방	2.0 kW / 2.3 kW / 3.2 kW / 4.0 kW	5.2 kW / 6.0 kW / 7.2 kW
	소비 전력(정격 냉방)	23 W / 23 W / 26 W / 35 W	59 W / 66 W / 70 W
	운전 전류(정격 냉방)	0.12 A / 0.12 A / 0.13 A / 0.18 A	0.30 A / 0.33 A / 0.35
	전원사양	1Ø / 2 # / 220 V / 60 Hz	1Ø / 2 # / 220 V / 60 Hz
규격	제품 크기 (W x H x D)	970 x 135 x 410 mm	1,200 x 138 x 450 mm
	포장 크기 (W x H x D)	1,173 x 231 x 487 mm	1,435 x 224 x 525 mm
	제품 무게	9.4 kg / 10.1 kg	13.0 kg / 13.7 kg
	포장 무게	11.7 kg / 12.4 kg	16.0 kg / 16.7 kg
패널	모델명	PC1YNWK1NW (일반) / PC1YNRK1NW (AI)	PC1ZNWK1NW (일반) / PC1ZNRK1NW (AI)
	제품 크기 (W x H x D)	1,205 x 38 x 502 mm	1,426 x 38 x 502 mm
	포장 크기 (W x H x D)	1,262 x 169 x 568 mm	1,482 x 169 x 568 mm
	제품 무게	5.0 kg / 6.0 kg	5.8 kg / 7.0 kg
	포장 무게	6.8 kg / 7.8 kg	7.7 kg / 9.0 kg
스마트	Wi-Fi 내장	있음	있음
앱 연결	SmartThings 모바일 앱 지원	지원	지원

2.0 ~ 4.0 kW

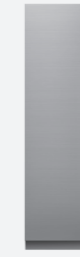


\* 이미지는 연출 컷으로 실제 제품과 다를 수 있으며, 카탈로그에 인쇄된 제품의 색상은 실제와 약간 다를 수 있습니다. \* 제조사의 사정에 따라 모델이 변경될 수 있습니다.  
\* 설치 전 삼성닷컴 제품 페이지 설치가이드를 통해 설치 환경 적합 여부를 확인하시기 바랍니다.

5.2~7.2kW



컬럼 냉장고



컬럼 냉동고



컬럼 김치냉장고

모델	모델명	DRR24981RAP	DRZ24981LAP	DRQ24982RAP
규격	제품 크기 (W×H×D)	604 × 2,118 × 605 mm (Door Panel 제외) 604 × 2,118 × 630 mm (Door Panel / 설치자재 포함)	604 × 2,118 × 605 mm (Door Panel 제외) 604 × 2,118 × 630 mm (Door Panel / 설치자재 포함)	604 × 2,118 × 605 mm (Door Panel 제외) 604 × 2,118 × 630 mm (Door Panel / 설치자재 포함)
	설치 공간 (W×H×D)	610 × 2,135 × 670 mm (권장)	610 × 2,135 × 670 mm (권장)	610 × 2,135 × 670 mm (권장)
무게	무게	189 kg (Door Panel / 설치자재 제외 기준) * 제품 무게는 구성 및 제조과정에 따라 달라질 수 있습니다.	197 kg (Door Panel / 설치자재 제외 기준) * 제품 무게는 구성 및 제조과정에 따라 달라질 수 있습니다.	225 kg (Door Panel / 설치자재 제외 기준) * 제품 무게는 구성 및 제조과정에 따라 달라질 수 있습니다.
	총용량	373 L	347 L	347 L
에너지	정격 전압	220 V / 60 Hz	220 V / 60 Hz	220 V / 60 Hz
	에너지 소비효율등급	1등급	-	2등급
	월 소비 전력량	20.5 kWh / 월	-	12.6 kWh / 월
디자인	색상 / 재질	Panel Ready / Modern Graphite STSS / STSS	Panel Ready / Modern Graphite STSS / STSS	Panel Ready / Modern Graphite STSS / STSS
	디스플레이	Hidden Display (Touch 식)	Hidden Display (Touch 식)	Hidden Display (Touch 식)
	도어	가구 패널 부착 가능 / CustomPanel / Push to Open Door	가구 패널 부착 가능 / CustomPanel / Push to Open Door	가구 패널 부착 가능 / CustomPanel / Push to Open Door
	감성 디자인	폴메탈 인테리어	폴메탈 인테리어	폴메탈 인테리어
주요 기능	냉각방식	간접냉각	간접냉각	간접냉각
	냉기토출 방식	All Around Cooling	All Around Cooling	All Around Cooling
	저장 기능	Cool (1 °C ~ 7 °C) Fresh Zone (Cheese, Cold Drinks, Chill / Meat)	Freezer (-23 °C ~ -15 °C)	김치 (강 / 표준 / 약) 아삭, 저염김치, 냉장 Fresh Zone : 특선 / 김치, 육어류, 살얼음
	디스펜서	Hidden Dispenser	-	-
	제빙장치	-	Auto Dual IceMaker (Cocktail Ice / Standard Ice)	-
	탈취 기능	활성탄 탈취 필터	-	활성탄 탈취 필터
	고내등	3D LED Lighting	3D LED Lighting	3D Lighting
	스마트 기능	Remote View Camera, HRM, SmartThings Control	HRM, iQ Kitchen Control	HRM, SmartThings Control
편의 기능	선반	높낮이 조절식 누수방지 강화유리 선반	높낮이 조절식 누수방지 강화유리 선반	높낮이 조절식 누수방지 강화유리 선반
	수납공간	메탈 글래스 야채 박스	메탈 병동박스	Dacor STSS 김치통 61.8 L (10.3 L 용기 6개)
	도어 수납함 (가드)	Real Metal Door Bin	Real Metal Door Bin	Real Metal Door Bin
	전기코드 (위치/길이)	후면 중앙 상단 / 3,300 mm	후면 중앙 상단 / 3,300 mm	후면 중앙 상단 / 3,300 mm

\* 이미지는 연출 컷으로 실제 제품과 다를 수 있으며, 카탈로그에 인쇄된 제품의 색상은 실제와 약간 다를 수 있습니다. \* 제조사의 사정에 따라 모델이 변경될 수 있습니다.  
\* 설치 전 데이터 홈페이지 설치가이드를 통해 설치 환경 적합 여부를 확인하시기 바랍니다.



T-TYPE 냉장고

모델	모델명	DRF4Z7520AP
규격	제품 크기 (W×H×D)	1,048 × 2,118 × 605 mm (Door Panel 제외) 1,060 × 2,118 × 630 mm (Door Panel / 설치자재 포함)
	설치 공간 (W×H×D)	1,065 × 2,135 × 670 mm (권장)
	무게	295 kg (Door Panel / 설치자재 제외 기준) * 제품 무게는 구성 및 제조과정에 따라 달라질 수 있습니다.
용량	총용량	615 L (445 L / 170 L)
에너지	정격 전압	220 V / 60 Hz
	에너지 소비효율등급	3등급
	월 소비 전력량	43.5 kWh / 월
디자인	색상 / 재질	Panel Ready / Modern Graphite STSS / STSS
	디스플레이	Hidden Display (Touch 식)
	도어	가구 패널 부착 가능 / CustomPanel
	감성 디자인	풀메탈 인테리어
주요 기능	냉각방식	Triple Cooling (독립냉각)
	냉장실	Cool (1 °C ~ 7 °C), Fresh Zone (Cheese, Cold Drinks, Chill / Meat)
	냉동실	Freezer (-23 °C ~ -15 °C)
	변온실 (Fresh Zone +)	Freezer, Soft Freezing, Chill / Meat, Cool
	디스펜서	Hidden Dispenser
	제빙장치	Auto Dual IceMaker (Cocktail Ice / Standard Ice)
	탈취 기능	활성탄 탈취 필터
	고내등	3D Lighting
	스마트 기능	RemoteView Camera, HRM, SmartThings Control
편의 기능	선반	높낮이 조절식 강화유리 선반 (메탈슬림데코)
	수납공간	메탈 투명 야채박스
	도어 수납함	Crystal Door Bin
	전기코드 (위치/길이)	후면 중앙 상단 / 3,300 mm



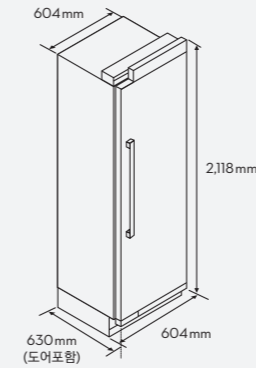
와인 셀러

모델	모델명	DRW24980RAP
규격	제품 크기 (W×H×D)	604 × 2,118 × 605 mm (Door Panel 제외) 604 × 2,118 × 630 mm (Door Panel / 설치자재 포함)
	설치 공간 (W×H×D)	610 × 2,135 × 670 mm (권장)
용량	총용량	100 bottles (Upper 35 bottles, Mid 31 bottles, Lower 34 bottles)
도어	타입	Panel ready / STS Silver / Matt Black
	Glass	Triplex Glass + Argon Gas + Low-e Coat
	힌지 방향	우힌지 (좌핸들)
에너지	에너지 소비효율등급	-
	월 소비 전력량	-
성능	냉각방식	Triple Cooling (Upper / Mid / Lower Zone 개별 독립제어)
	컴프레서	디지털 인버터 컴프레서
외관	핸들 타입	Dacor Modernist (Aluminum)
	디스플레이	Hidden Display (Touch)
기능	Push to Open Door	●
내부	메탈클링 커버	●
	온도대역	4 °C ~ 18 °C Upper / Mid / Lower Zone 개별 독립제어
	습도센서	Upper / Mid / Lower Zone 개별
	내부 재질	Art Hairline Stainless
	탈취기	● (총 3ea : 각 Zone당 1ea 적용)
	선반 개수	11ea (1 presenter zone - lighting)
	선반 재질	Wood (Oak)
	선반 Rail	Full Extension Shelf
	내부조명	3D Lighting™ (3단계 밝기 조절 가능) Presenter Zone (3단계 밝기 조절 가능) *Off 가능
스마트	Wi-Fi Embedded	Crystal Door Bin
	기능	HRM, SmartThings Control

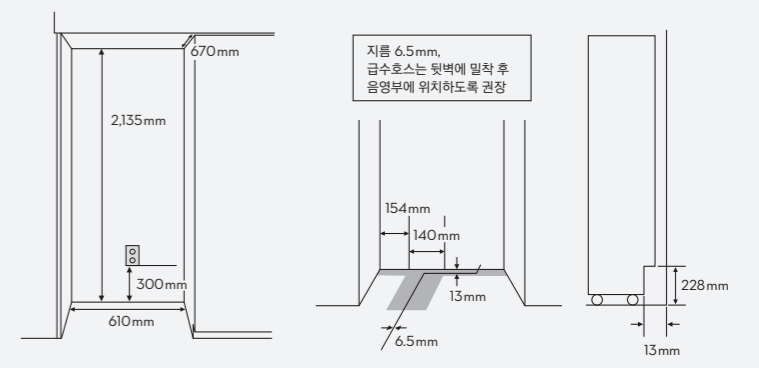
\* 이미지는 연출 컷으로 실제 제품과 다를 수 있으며, 카탈로그에 인색된 제품의 색상은 실제와 약간 다를 수 있습니다. \* 제조사의 사정에 따라 모델이 변경될 수 있습니다.  
\* 설치 전 데이고 홈페이지 설치가이드를 통해 설치 환경 적합 여부를 확인하시기 바랍니다.

1도어

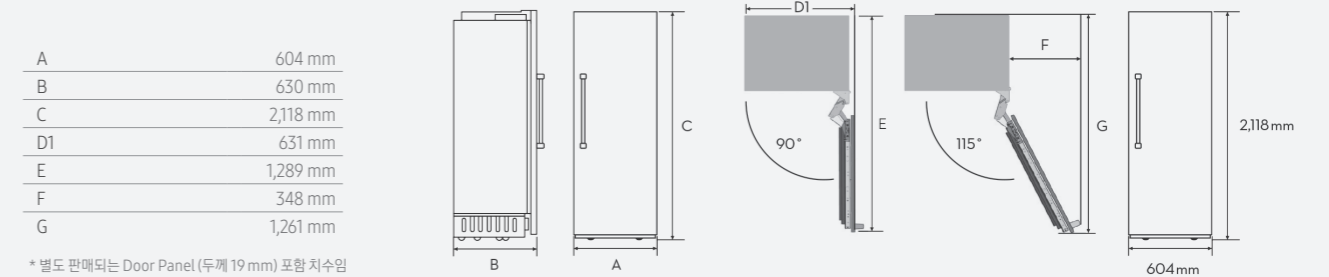
컬럼 냉장고 제품 사이즈



컬럼 냉장고 설치공간

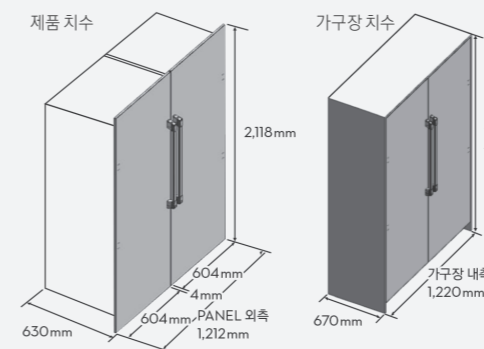


컬럼 냉장고 도어 개방 시

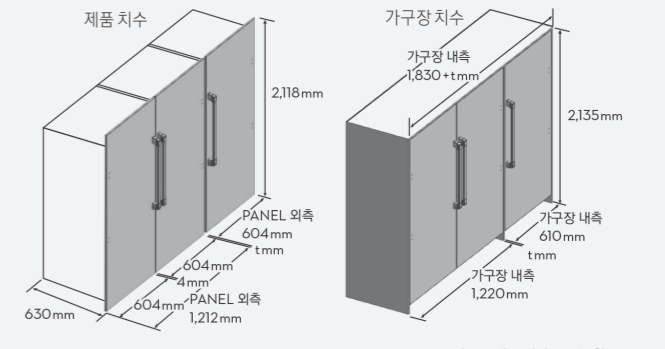


\* 별도 판매되는 Door Panel (두께 19mm) 포함 치수임

컬럼 냉장고 2대 설치했을 때 제품 치수 / 가구장 치수

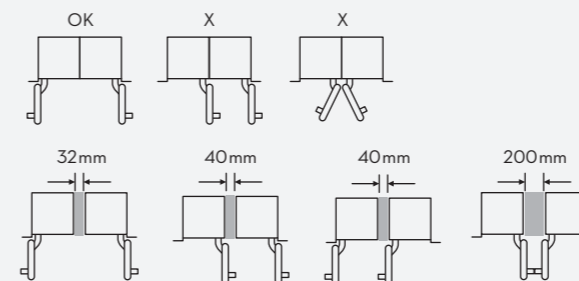


컬럼 냉장고 3대 설치했을 때 제품 치수 / 가구장 치수

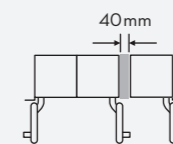


\* t 치수는 제품 설치 Guide 참조

pair



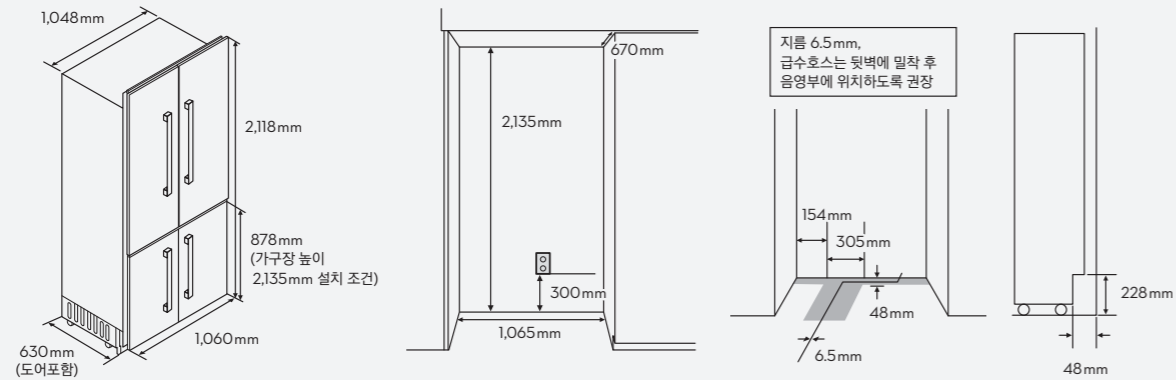
3 unit



\* 소비자가 가운데 파티션 설치를 원하는 경우 제품간 간격 32mm 필요

\* 실제 설치환경에 따라 차이가 있을 수 있습니다.

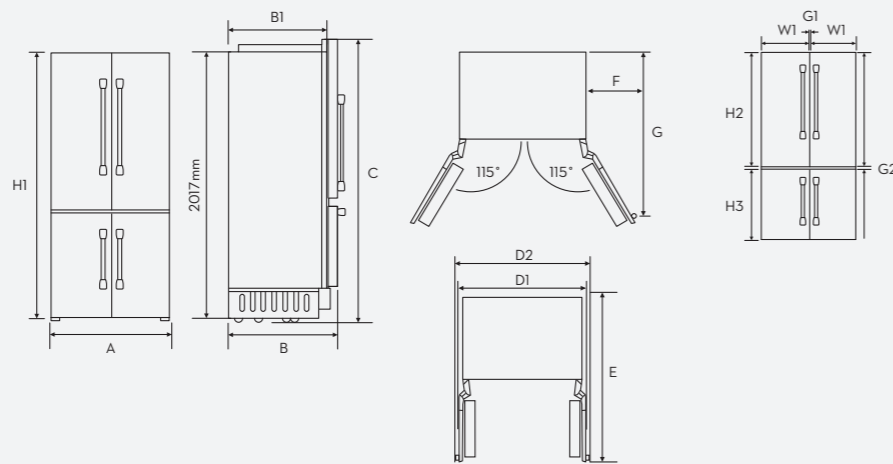
4도어 T-TYPE 냉장고 제품 사이즈



T-TYPE 냉장고 설치공간

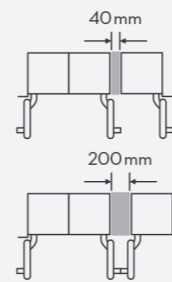
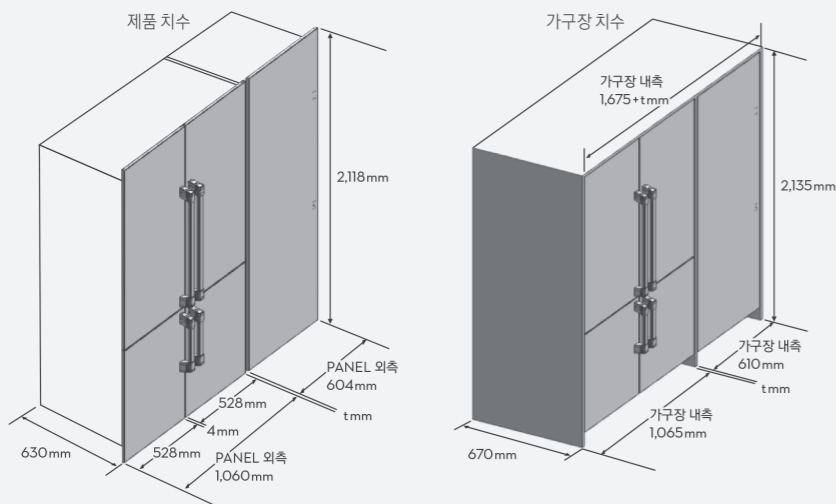
T-TYPE 냉장고 도어 개방 시

A	1,060 mm
B	630 mm
B1 (Door Panel 미포함)	605 mm
C	2,118 mm
D1	1,110 mm
D2 (핸들 포함)	1,250 mm
E	1,232 mm
F (냉장 Door Panel 기준)	570 mm
G (냉장 Door Panel 기준)	1,210 mm
W1	528 mm
G1	4.0 mm
G2	4.0 mm
H1	2,118 mm
H2	1,249 mm
H3	776 mm



\* 별도 판매되는 Door Panel (두께 19 mm) 포함 치수임

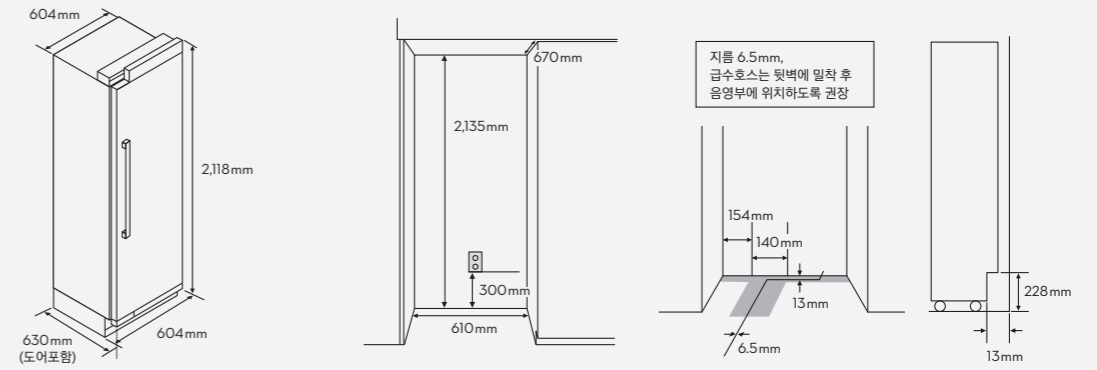
T-TYPE + 컬럼 냉장고 설치했을 때 제품 치수 / 가구장 치수



\* t 치수는 제품 설치 Guide 참조

\* 실제 설치환경에 따라 차이가 있을 수 있습니다.

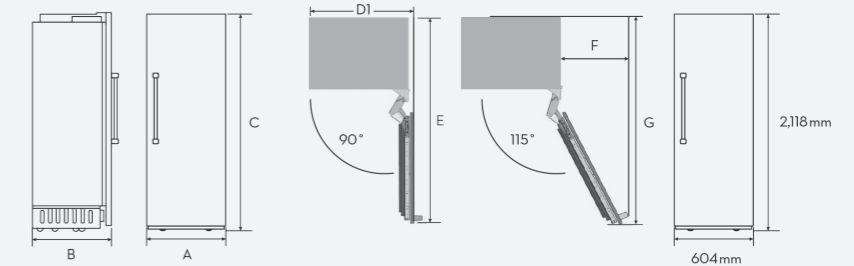
와인 와인 냉장고 제품 사이즈



와인 냉장고 설치공간

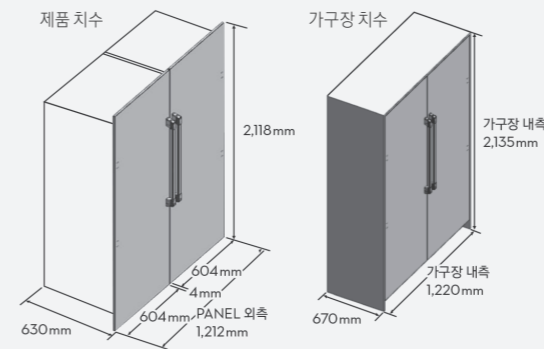
와인 냉장고 도어 개방 시

A	604 mm
B	630 mm
C	2,118 mm
D1	631 mm
E	1,289 mm
F	348 mm
G	1,261 mm

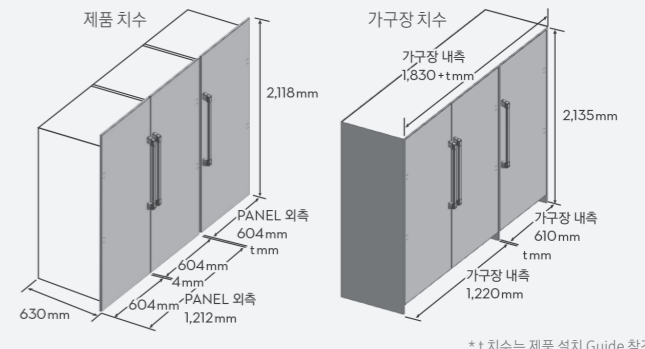


\* 별도 판매되는 Door Panel (두께 19 mm) 포함 치수임

와인 냉장고 2대 설치했을 때 제품 치수 / 가구장 치수

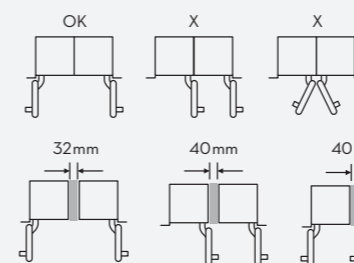


와인 냉장고 3대 설치했을 때 제품 치수 / 가구장 치수



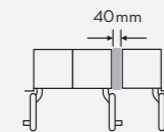
\* t 치수는 제품 설치 Guide 참조

pair



\* 소비자가 가운데 파티션 설치를 원하는 경우 제품간 간격 32mm 필요

3 unit



Custom Panel Specifications

Callout	609.5 mm
W1	603 mm
W2	83.5 mm
W3	436 mm
H1	2,029 mm
H2	196 mm
H3	1,594.5 mm
H4	238.5 mm
Panel Thickness	19 mm
Max Weight	55.0 lb (25 kg)

\* 실제 설치환경에 따라 차이가 있을 수 있습니다.



1도어 냉장      1도어 냉동      1도어 김치      1도어 와인

모델	모델명	RR40C9981APG	RZ38C9891APG	RQ38C9991APG	RW33C99B1TFG
규격	제품 크기 (W×H×D)	595 × 1,855 × 688 mm	595 × 1,855 × 688 mm	595 × 1,855 × 688 mm	595 × 1,855 × 688 mm
	설치 타입	키친핏	키친핏	키친핏	키친핏
용량	전체 용량	386 L	379 L	404 L	최대101병
에너지	정격 전압	220 V / 60 Hz	220 V / 60 Hz	220 V / 60 Hz	220 V / 60 Hz
	에너지 소비효율등급	1등급	등급 외	1등급	등급 외
	월 소비 전력량	15.4 kWh/월	-	14.5 kWh/월	-
디자인	선택 가능 색상	타임리스 그레이지, 타임리스 차콜	타임리스 그레이지, 타임리스 차콜	타임리스 그레이지, 타임리스 차콜	3중 투명글래스 도어
	도어 오픈 방향	좌열림 (우현지)	우열림 (좌현지)	좌열림 (우현지)	좌열림 (우현지)
주요 기능	냉각 방식	멀티냉각	멀티냉각	멀티냉각	멀티냉각
	보관 기능	냉장 / 6단계 멀티팬트리	냉동	김치 숙성 (상온숙성 / 저온쿨링숙성 / 동치미 / 깍두기) / 김치 보관 (일반김치 / 저염김치 / 아삭김치 / 구입김치)	트리플 와인 최적 보관 / 5단계 멀티팬트리
메탈 쿨링	블랙 메탈 쿨링 - 도어 / 커버	블랙 메탈 쿨링 - 도어 / 커버	블랙 메탈 쿨링 - 도어 / 커버	메탈 쿨링 커버	
	주요 특징	오토 오픈 도어 / 오토필 정수기 / UV 청정탈취기 / 접이 선반 / 밀폐 커버 박스	오토 오픈 도어 / 심플 디스플레이 / 오토 듀얼 아이스메이커	오토 오픈 도어 / 메탈 김치통 (11.2 L x 4개) / UV 청정탈취기	오토 오픈 도어 / UV 차단 3중 글래스 / 저소음 저진동 / 청정탈취+
팬의 기능	선반 개수 (전체)	5개	5개	5개	-
스마트	Wi-Fi	지원	지원	지원	지원
앱 연결	SmartThings 모바일 앱 지원	지원	지원	지원	지원

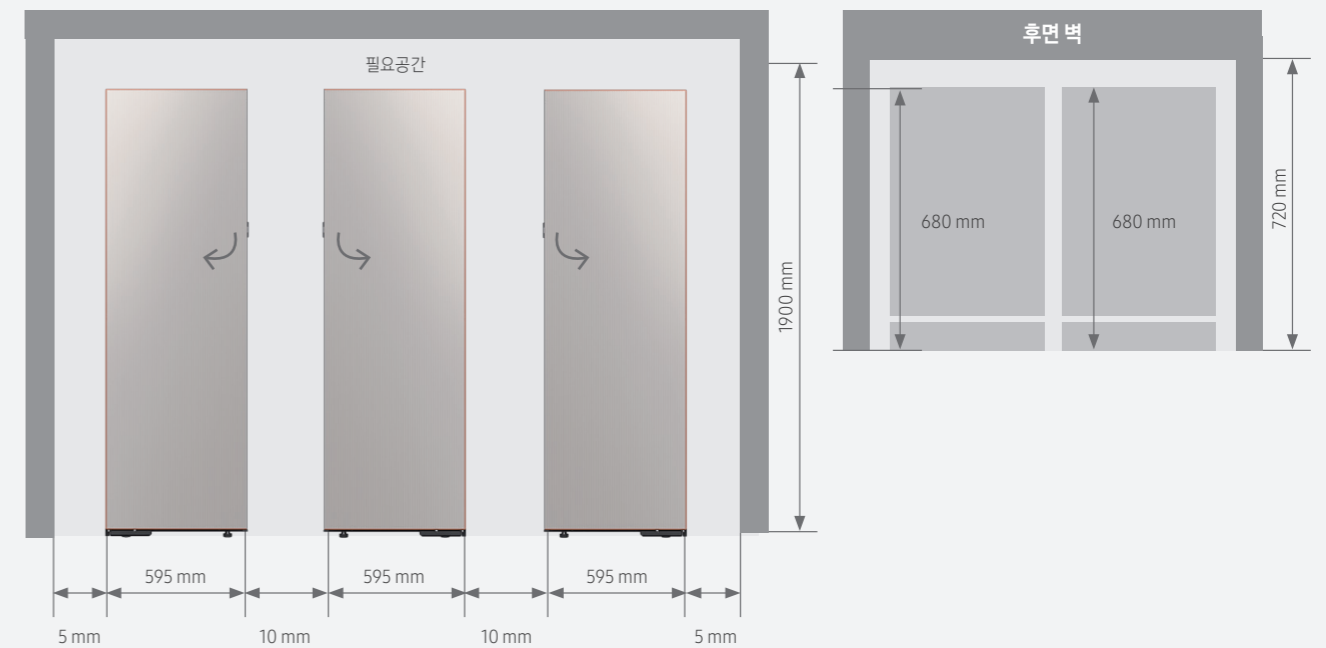
인피니트 4대 설치시 가이드



인피니트 4대 설치시 가로폭 최소 2,420 mm 이상 필요

인피니트 3대 설치시 가이드

뒷면 VIEW



인피니트 3대 설치시 가로폭 최소 1,815 mm 이상 필요

\* 이미지는 연출 컷으로 실제 제품과 다를 수 있으며, 카탈로그에 인쇄된 제품의 색상은 실제와 약간 다를 수 있습니다. \* 제조사의 사정에 따라 모델이 변경될 수 있습니다. \* 설치 전 삼성닷컴 제품 페이지 설치가이드를 통해 설치 환경 적합 여부를 확인하시기 바랍니다.



냉장

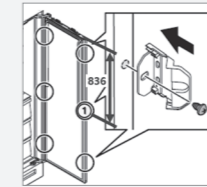
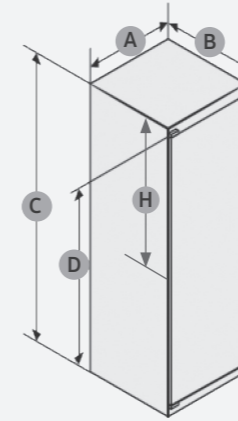


냉동

모델	모델명	BRR297231WW	BRZZ27200WW
규격	제품 크기 (W×H×D)	540 x 1,755 x 550 mm	540 x 1,755 x 550 mm
	설치 타입	빌트인	빌트인
	무게	67 kg	64 kg
용량	전체 용량	278 L	211 L
에너지	소비효율등급	1등급	등급 외
디자인	색상	화이트	화이트
	도어 오픈 방향	좌/우 방향 변경 가능	좌/우 방향 변경 가능
	디스플레이	LED 디스플레이	LED 디스플레이
주요 기능	냉각방식	멀티냉각	멀티냉각
	메탈쿨링	메탈 쿨링커버, 메탈 쿨링도어	메탈 쿨링커버, 메탈 쿨링도어
	급속냉동	-	있음
편의 기능	박스 개수	3개	5개
	선반 개수	3개	2개
	도어가드 개수	4개	-
스마트	Wi-Fi	지원	지원
앱 연결	SmartThings 모바일 앱 지원	지원	지원

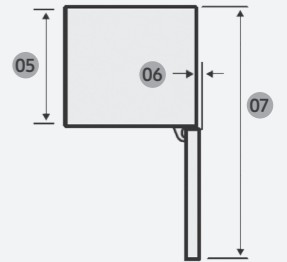
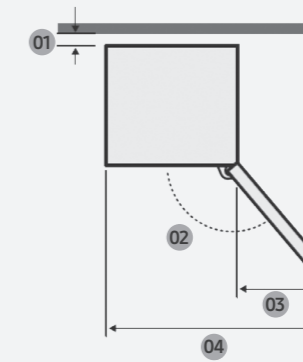
\* 이미지는 연출 컷으로 실제 제품과 다를 수 있으며, 카탈로그에 인쇄된 제품의 색상은 실제와 약간 다를 수 있습니다. \* 제조사의 사정에 따라 모델이 변경될 수 있습니다.  
\* 설치 전 삼성닷컴 제품 페이지 설치가이드를 통해 설치 환경 적합 여부를 확인하시기 바랍니다.

제품 사이즈 및 주의 사항



\* H : 891mm  
도어패널 하단 손잡이 위치선정 시  
H기준 상하 50mm 이상  
벗어난 곳에 선정해 주세요  
(도어 브라켓 체결 간섭 회피)

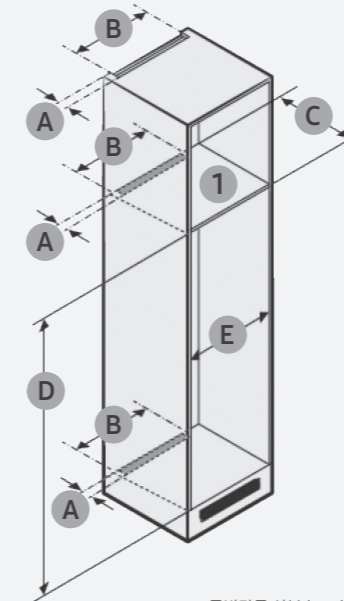
A	540 ± 2 mm
B	550 ± 2 mm
C	1,775 ± 2 mm
D	1,720 mm



모델	Fixed/SoftClosinghinge
01	10(최소)/ 권장
02	115°
03	180 mm
04	700 mm
05	510 mm
06	5 mm
07	1,055 mm

\* 각 치수는 제품의 설계 치수이며 측정 방법에 따라 약간의 차이가 있을 수 있습니다

가구장 설계

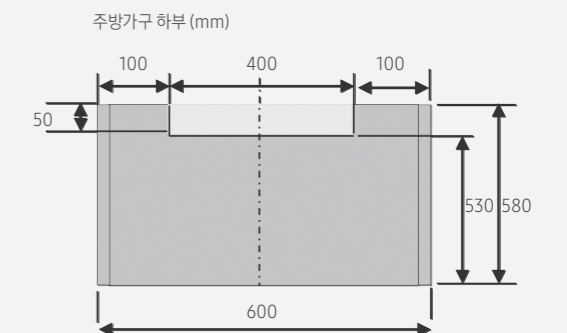
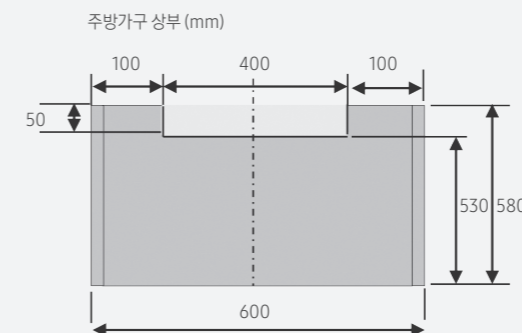
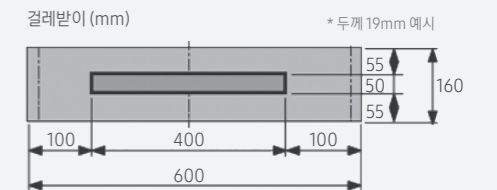


모델	최소	권장	최대
A	-	50 mm	-
B	-	400mm	-
C	560 mm	580 mm	-
D	1,778 mm	1,780 mm	-
E	560 mm	562 mm	565 mm

\* 가구장 설계시 권장 치수 기준에 따른 가구장 제작이 필요함  
\* "E" 치수가 최대(565mm)이상에서는 가스켓 마감작업을 위해  
한지 고정부에 보조패널을 추가하여 간격을 보정 할 수 있다  
(보조패널 5T, min. 30 x 30)  
\* 가구장 설계시 "D" 치수가 1,780 mm 초과 하지 않도록 함  
→ 권장 치수 초과 발생 시, 가구 상부 패널(1) 위치를 아래로  
이동해야 제품 설치 시 상단 커버 마감 작업이 가능합니다

도어 두께	도어 무게
최소 15 mm	최대 28 Kg
최대 19 mm	

\* 도어의 최대 두께와 최대 무게를 넘지않게 설계 필요  
\* 한지 허용 하중 최대 70Kg



냉장고 · 냉동고 · 김치냉장고 · 와인셀러 Bespoke 키친핏 냉장고



1도어 냉장

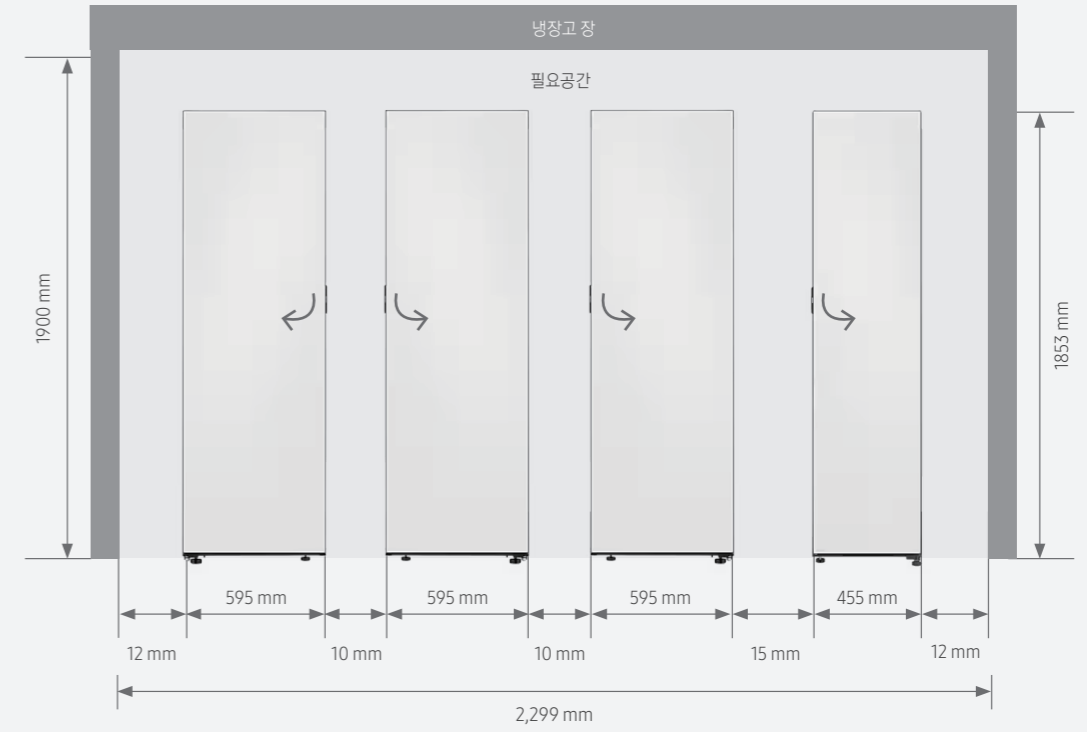
1도어 냉동

1도어 김치

1도어 와인

모델	모델명	RR40C7995AP(우) / RR40C7895AP(좌)	RZ34C7965AP(우) / RZ34C7865AP(좌)	RQ34C7945AP(우) / RQ34C7845AP(좌)	RZ24C59G0AP(우) / RZ24C58G0AP(좌)
규격	제품 크기 (W×H×D)	595 × 1,853 × 688 mm	595 × 1,853 × 688 mm	595 × 1,853 × 688 mm	455 × 1,853 × 638 mm
	설치 타입	키친핏	키친핏	키친핏	키친핏
용량	전체 용량	408 L	347 L	347 L	240 L
에너지	정격 전압	220 V / 60 Hz	220 V / 60 Hz	220 V / 60 Hz	220 V / 60 Hz
	에너지 소비효율등급		등급 외	1등급	1등급
	월 소비 전력량	14.8 kWh/월 * 21.10.01 소비전력량 개정 기준	-	12.8 kWh/월	-
디자인	선택 가능 색상	에센셜 화이트, 에센셜 베이지, 코타 화이트, 새틴 화이트, 새틴 베이지	에센셜 화이트, 에센셜 베이지, 코타 화이트, 새틴 화이트, 새틴 베이지	에센셜 화이트, 에센셜 베이지, 코타 화이트, 새틴 화이트, 새틴 베이지	에센셜 화이트, 에센셜 베이지, 코타 화이트, 새틴 화이트, 새틴 베이지
	주요기능	냉각방식	멀티냉각	멀티냉각	멀티냉각
편의기능	보관 기능	냉장	냉동	냉장 / 냉동 / 김치 저장 / 김치 숙성	냉장 / 냉동 / 김치 저장
	메탈 쿨링	메탈 쿨링 - 도어 / 커버	메탈 쿨링 - 도어 / 커버	메탈 쿨링 - 도어 / 커버	메탈 쿨링 - 도어 / 커버
	주요 특징	오토 오픈 도어 / UV 청정탈취	오토 오픈 도어 / 트윈스트 아이스메이커	오토 오픈 도어 / 안심 김치통 8개	오토 오픈 도어 / 3단계 변온 가능
	선택 개수 (전체)	5개	3개	5개	5개
스마트	Wi-Fi	지원	지원	지원	지원
앱 연결	SmartThings 모바일 앱 지원	지원	지원	지원	지원

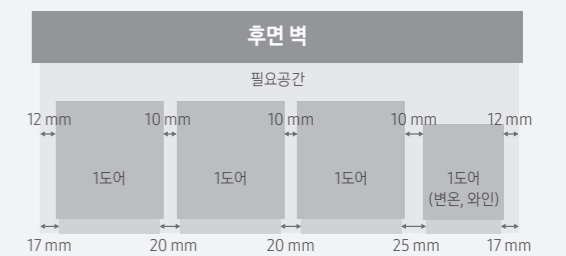
키친핏 4대 설치시 가이드



키친핏 3대 설치시 가이드



키친핏 4대 뒷면 VIEW

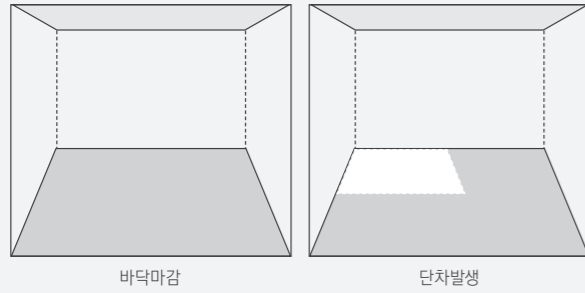


\* 이미지는 연출 컷으로 실제 제품과 다를 수 있으며, 카탈로그에 인쇄된 제품의 색상은 실제와 약간 다를 수 있습니다. \* 제조사의 사정에 따라 모델이 변경될 수 있습니다. \* 설치 전 삼성닷컴 제품 페이지 설치가이드를 통해 설치 환경 적합 여부를 확인하시기 바랍니다.

Bespoke 키친핏 3대 설치 시 가로폭 최소 1,829 mm 이상 필요

비스포크 냉장고 설치 시 바닥 마감 필요

- 납품 설치 진행 시 바닥 마감 필수(마루 또는 타일 등)  
바닥을 마감하지 수직, 수평 맞춤 및 서비스 탈부착불가

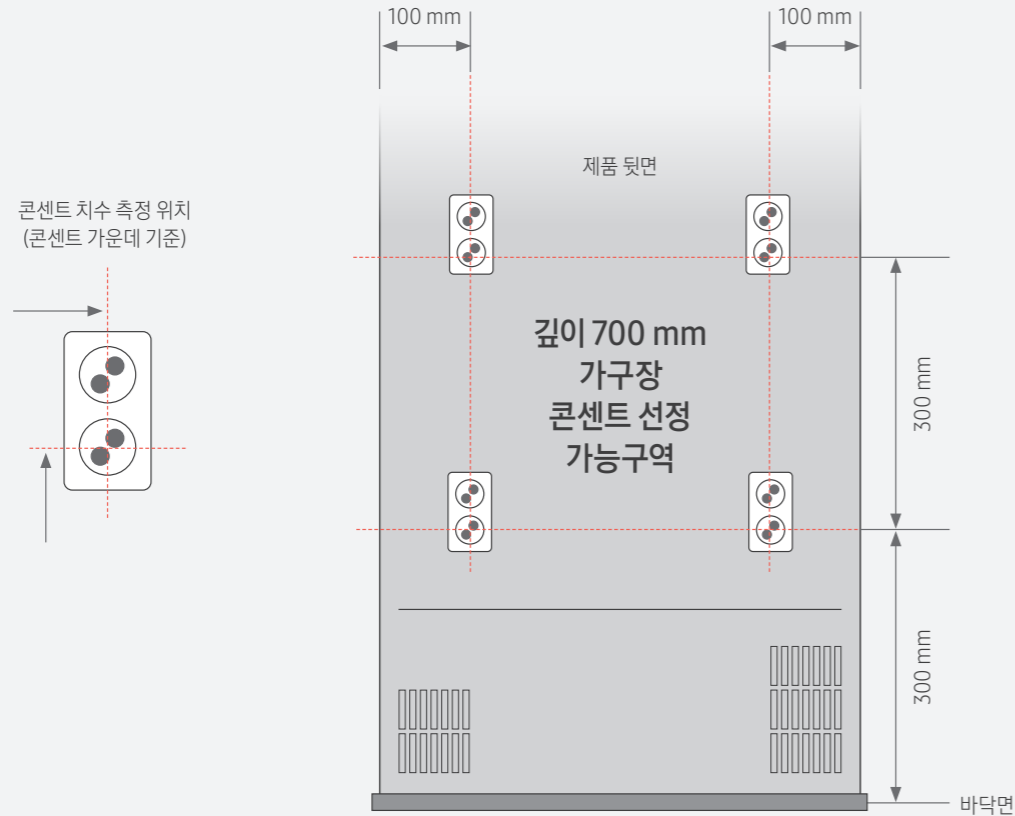


빌트인 설치 깊이 720 mm

- 전원콘센트 결합 시 전원 케이블이 20 mm정도 돌출되어  
깔끔한 설치를 위해 720 mm 이상을 권장



가구장 설계(콘센트 위치 선정)

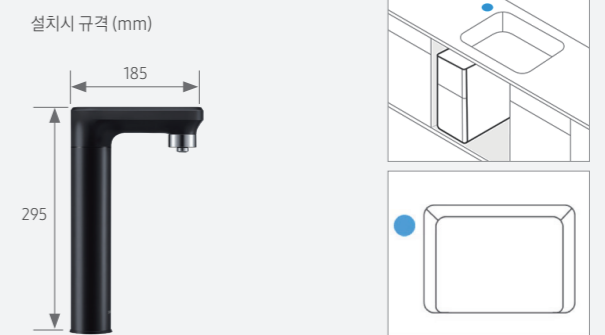


메인 파우셋

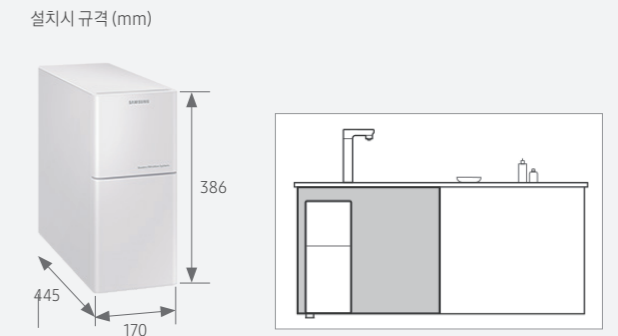
본체

모델	모델명	RWP54421BF6M/7M/8M
규격	제품 크기 (W × H × D)	본체 170 x 386 x 445 mm 파우셋 50 x 278 x 165 mm
	설치 타입	언더싱크(정수 / 냉수 / 온수)
디자인	색상	오프 블랙 / 오프 화이트 / 멜로우 베이지
성능	소비 전력	냉수 : 0.75 A / 온수 : 2,600 W
	컴프레서	디지털 인버터 컴프레서
주요기능	정수 / 냉각 / 가열 방식	직수 / 순간 냉각 / 순간 가열
	정량 출수 (mℓ)	연속 / 120 / 260 / 500 / 1,000
	온수 온도 (°C)	40 / 75 / 85
	내부관 재질	스테인리스 (연결관 제외)
	정수필터	4단계 (2중필터)
	유효정수량	1,500 L
	타공여부	지름 25 mm
특징	필터 구성	PRE 카본 UF 복합필터 + PLUS 카본필터
	특징	자동 배수 / 자동 살균 / 필터 교체 알림 / 누수 알림
스마트	Wi-Fi	있음
앱 연결	SmartThings 모바일 앱 지원	지원

파우셋 설치 가이드



본체 설치 가이드



\* 이미지는 연출 컷으로 실제 제품과 다를 수 있으며, 카탈로그에 인쇄된 제품의 색상은 실제와 약간 다를 수 있습니다. \* 제조사의 사정에 따라 모델이 변경될 수 있습니다.  
\* 설치 전 삼성닷컴 제품 페이지 설치가이드를 통해 설치 환경 적합 여부를 확인하시기 바랍니다.



dacor 오븐



빌트인 복합 오븐



빌트인 복합 오븐

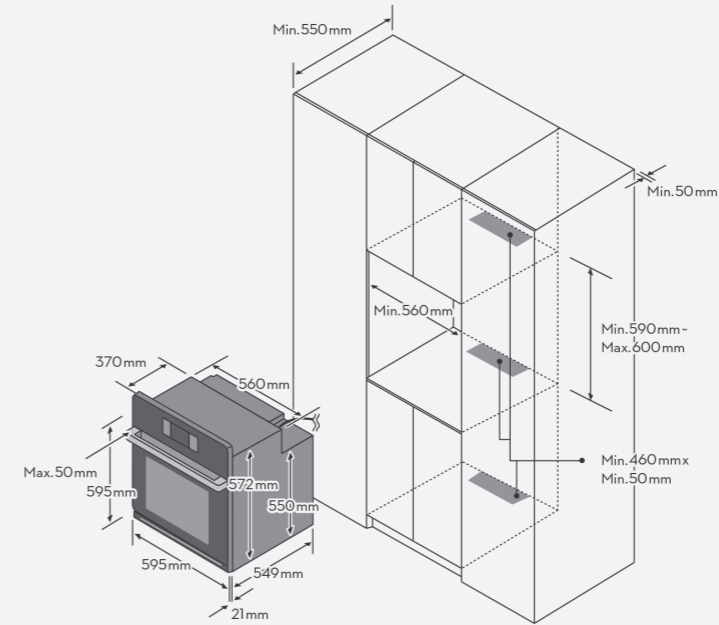
모델	모델명	DOB24M9775D	NQ50T9539BD	NQ50T8539BK/W	
규격	제품 크기(W×H×D)	595 x 595 x 570 mm (핸들 미포함)	595 x 456 x 570 mm	595 x 456 x 570 mm	
	타공 사이즈(W×H×D)	-	564 x 446 x 550 mm	564 x 446 x 550 mm	
	무게	45.6 kg	38.7 kg	38.7 kg	
용량	전체 용량	75 L	50 L	50 L	
에너지	정격 전압	220 V / 60 Hz	220 V / 60 Hz	220 V / 60 Hz	
	소비 전력	Upper Grill (In / Out) : 1,600 W + 1,100 W Bottom Heater : 1,100 W Convection : 1,200 W + 1,200 W Input Power Max : 2,700 W	콤비 2,700 W / 오븐 2,300 W / 그릴 2,350 W / 전자레인지 1,350 W	콤비 2,700 W / 오븐 2,300 W / 그릴 2,350 W / 전자레인지 1,350 W	
디자인	색상	Soapstone charcoal	새틴 차콜	블랙, 글램 화이트	
	디스플레이	10.9 cm TFT LCD	LCD (화이트)	LCD	
	조작부	터치 스크린	터치 & 다이얼	터치 & 다이얼	
	도어개폐	상하 개폐 방식	드롭 다운 (핸들)	드롭 다운 (핸들)	
	열원	3가지 (Grill Heater / Bottom Heater / Convection heater 2개)	Sheath heater (상/하단), Convection heater	Sheath heater (상/하단), Convection heater	
주요 기능	자동요리	50개	50개	50개	
	온도 조절	5 °C 단위 조절 (30°C~ 275 °C)	40 ~ 250 °C	40 ~ 250 °C	
	스팀 청소	있음	있음	있음	
	고온 청소	있음	-	-	
	엑세서리	1 와이어 랙, 1 바비큐 표창이, 1 트레이, 2 텔레스코픽 레일, 1 디바이더, 1 로스팅 온도센서	2 트레이, 2 랙	2 트레이, 2 랙	
	부가 기능	보온 / 건조 / 어린이 잠금 장치 / 알림기능	발효 / 보온 / 건조 / 프로 로스팅 / 쾌속해동	발효 / 보온 / 건조 / 프로 로스팅 / 쾌속해동	
	스마트	Wi-Fi	있음	있음	있음
	앱 연결	SmartThings 모바일 앱 지원	지원	지원	지원

\* 이미지는 연출 컷으로 실제 제품과 다를 수 있으며, 카탈로그에 인쇄된 제품의 색상은 실제와 약간 다를 수 있습니다. \* 제조사의 사정에 따라 모델이 변경될 수 있습니다.  
\* 설치 전 삼성닷컴 또는 데이코 홈페이지 설치가이드를 통해 설치 환경 적합 여부를 확인하시기 바랍니다.

dacor 오븐

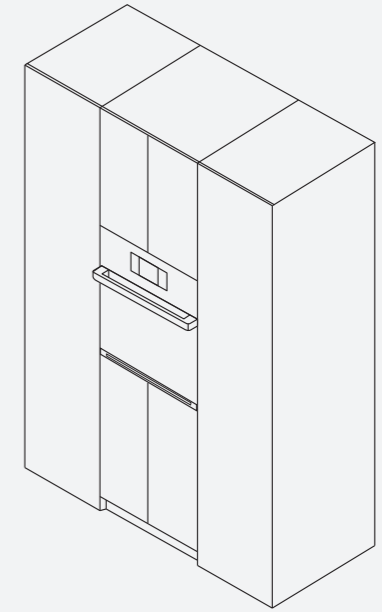
오븐 (75L) 플러시 (측면 보조패널 + 상/하부장형)

- 제시된 치수는 오븐 설치에 필요한 최소 치수입니다. (전원 공급 위치 'A'는 제외)
- 측면 프레임 치수는 \*33mm입니다. (설치 가이드 참고)



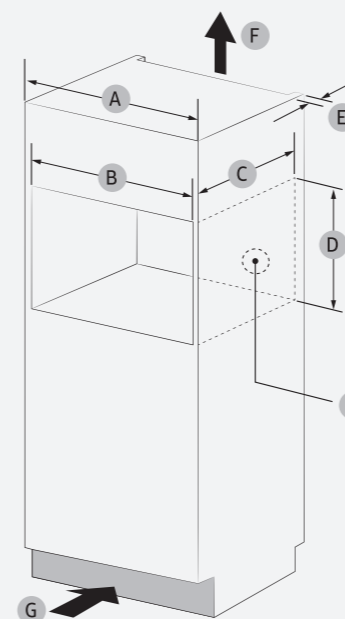
오븐 (75L) 플러시 (측면 보조패널 + 상/하부장형) 설치 예시

- 오븐의 측면 프레임의 뒷부분이 보조 패널에 닿을 때까지 오븐을 밀어 넣으세요.
- 설치 시 오븐과 주변 가구와의 전면이 매끄럽게 일치하게 됩니다. (도면 참조)



빌트인 복합 오븐

상/하부장형 설치 예시



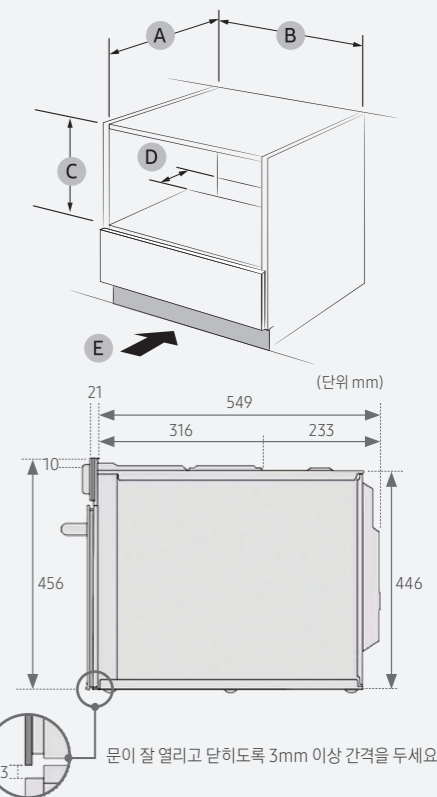
하부장

A	최소 550 mm
B	최소 564 mm / 최대 568 mm
C	최소 446 mm / 최대 450 mm
D	최소 50 mm
E	200 cm <sup>2</sup>

\* 최소 높이 요구 사항(C)은 오븐 설치 전용입니다.

상부장

A	600 mm
B	최소 564 mm / 최대 568 mm
C	최소 550 mm
D	최소 446 mm / 최대 450 mm
E	최소 50 mm
F	200 cm <sup>2</sup>
G	200 cm <sup>2</sup>
H	전원 콘센트용 공간 (30 Ø 홀)





dacor 인덕션



Infinite AI 인덕션



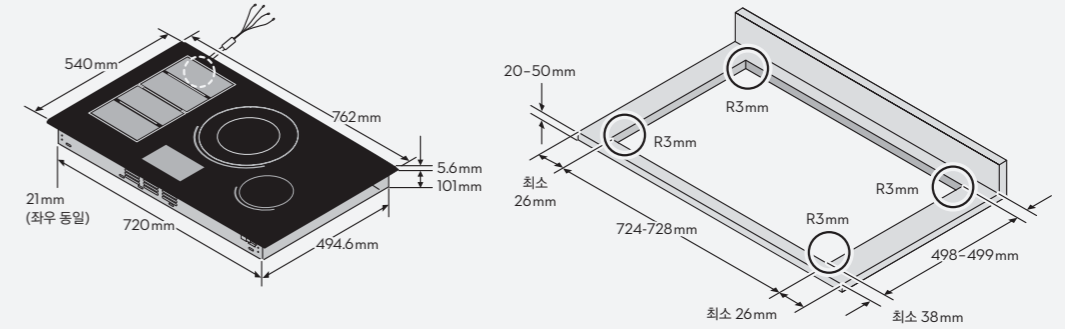
Bespoke AI 인덕션

모델	모델명	DTI30M977BB	CC99F63G1DS	NZ63DB657CAWS
규격	제품 크기 (W×H×D)	762 × 101 × 540 mm	600 × 520 × 48 mm	600 × 520 × 48 mm
	설치 사이즈 (W×H×D)	724 ~ 728 × 498 ~ 499 mm	560 × 480 mm	560 × 480 mm
	무게	23.6 kg *제품 무게는 구성 및 제조과정에 따라 달라질 수 있습니다.	12.4 kg	12.4 kg
화구	화구 수	4구 (2 서클 / 2 플렉스존)	3구 (1 싱글, 2 플렉스)	3구 (1 싱글, 2 플렉스존)
	DNC (간섭소음결감)	-	있음	있음
에너지	정격 전압	220 V / 60 Hz	220 V / 60 Hz	220 V / 60 Hz
디자인	색상 / 조작부 색상	블랙	새틴 블랙	화이트 / 글램 화이트
	글라스 재질	NEG 세라믹 글라스	Infinite Glass	세라믹 글라스
	디스플레이	17.78 cm LCD	LCD	LCD
	조작부	터치 스크린	터치	터치
	전체 출력	6.0 kW (30A) / 8.6 kW (40A)	3.4 kW	3.4 kW
	주요 기능	잔열 표시 안전 전원 차단 편의 기능	있음 있음 어린이 보호 / 최고 온도 제한 / 타이머 / 후드 연결(Bluetooth 연결)	2단계 있음 잠금기능 / 타이머 / 출력 제어 / 과열방지 / 물 끓음 감지
스마트	Wi-Fi	있음	있음	있음
앱 연결	SmartThings 모바일 앱 지원	지원	지원	지원

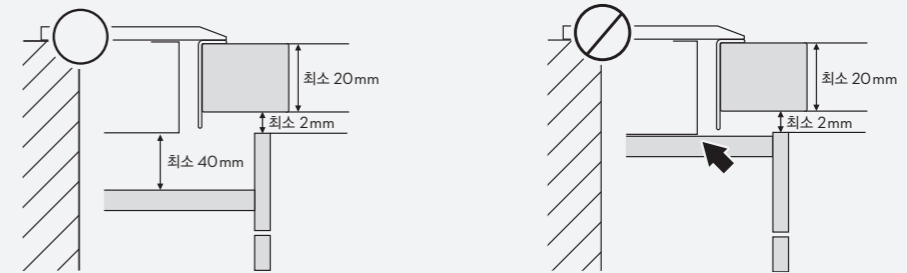
\* 이미지는 연출 컷으로 실제 제품과 다를 수 있으며, 카탈로그에 인쇄된 제품의 색상은 실제와 약간 다를 수 있습니다. \* 제조사의 사정에 따라 모델이 변경될 수 있습니다.  
\* 설치 전 삼성닷컴 또는 데이코 홈페이지 설치가이드를 통해 설치 환경 적합 여부를 확인하시기 바랍니다.

dacor 인덕션

제품 설치 치수



치수 확인사항

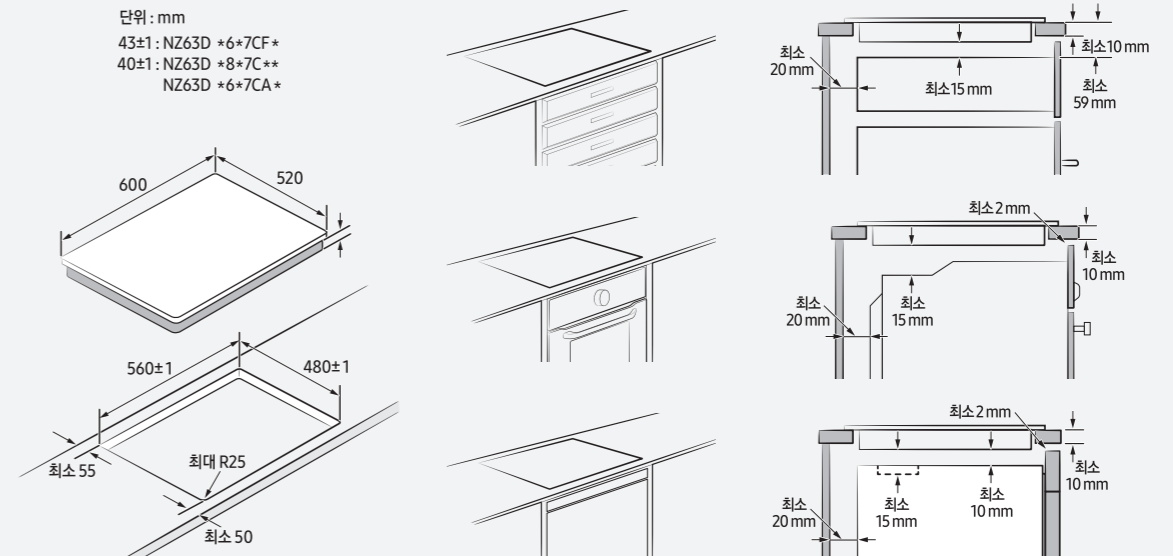


\* 제품 하부 별도 제품이나 받침판에서 40mm 이상 간격을 띄우고 설치하세요.

Infinite AI 인덕션  
Bespoke AI 인덕션

제품 설치 치수

치수 확인사항



## 후드

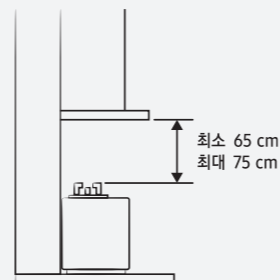
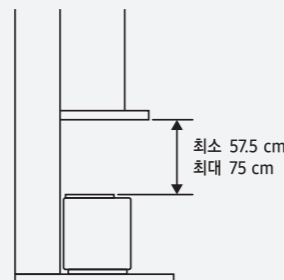
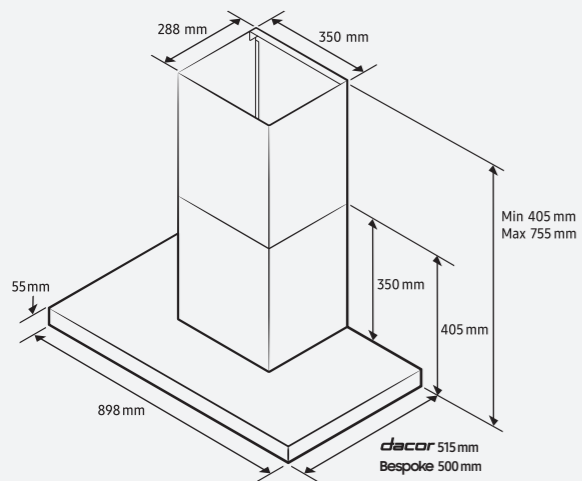


**dacor 후드**



**Bespoke 후드**

모델	모델명	DHD36U970WB	NK90B8770AG
규격	제품 크기 (W×H×D)	898 × 405 ~ 755 × 515 mm	898 × 405 ~ 755 × 500 mm
	타입	침니형 90 cm	침니형 90 cm
	무게	175 kg	175 kg
디자인	색상	Graphite	글램 그레이
	소재	Steel	Bespoke 글라스
	조명	LED	LED
	조명 모드	2개 (쿠킹, 엷지)	2개
	디스플레이	LCD	LCD
	조작부	터치	터치
성능	운전 모드	4단계 (스마트 / 초강력 / 강력 / 일반)	4단계 (스마트 / 초강력 / 강력 / 일반)
	풍량 (CMH)	780 (MAX) / 600 / 450 / 240	600 / 450 / 240
	소음 (dB)	52 / 47 / 29	52 / 47 / 29
	모터	BLDC 인버터 모터	BLDC 인버터 모터
	필터	이지클린 코팅	있음
	필터 타입	스테인리스 필터	스테인리스 필터
기능	편의 기능	트리플 에어센서 / 공기질 모니터링 / Air Quality Indicator / 스마트 운전 / AI 절약모드 / 필터 청소 알림 / 전동댐퍼	트리플 에어센서 / 공기질 모니터링 / Air Quality Indicator / 스마트 운전 / AI 절약 모드 / 필터 청소 알림
스마트	Wi-Fi	있음	있음
앱 연결	SmartThings 모바일 앱 지원	지원	지원



\* 이미지는 연출 컷으로 실제 제품과 다를 수 있으며, 카탈로그에 인쇄된 제품의 색상은 실제와 약간 다를 수 있습니다. \* 제조사의 사정에 따라 모델이 변경될 수 있습니다. \* 설치 전 삼성닷컴 또는 데이코 홈페이지 설치가이드를 통해 설치 환경 적합 여부를 확인하시기 바랍니다.

## 세탁기 & 건조기



**Bespoke AI 콤보**



**Bespoke AI 콤보**



**Bespoke AI 콤보 수납함**

모델	모델명	WD90F25AHS/Y/T	WD90F25CHB/Y/W	WE712N5/Y
규격	제품 크기 (W×H×D)	686 × 1,110 × 875mm	686 × 1,110 × 875mm	686 × 381 × 786 mm
	용량	세탁 25 kg / 건조 18 kg	세탁 25 kg / 건조 18 kg	
	무게	144 kg	144 kg	24 Kg
에너지	정격 전압	220 V / 60 Hz	220 V / 60 Hz	
	에너지 소비효율등급	1등급	1등급	
	소비전력	가열세탁 시 2,100 W / 건조 1,700 W	가열세탁 시 2,100 W / 건조 1,000 W	
디자인	색상	다크스틸 / 그레이지 / 실버스틸	블랙캐비어 / 그레이지 / 니트화이트	다크스틸 / 그레이지
	도어 타입	강화유리	강화유리	
	디스플레이	Color LCD (177.8 mm)	Color LCD (177.8 mm)	
	드럼 패턴	스웰 드럼	스웰 드럼	
주요 기능	주요 기능	버블, 초강력 워터샷, 세제자동투입, 직수 파워 오토 클린, 오토 오픈 도어, 음성인식, 스마트컨트롤, 세탁 온도 조절, 행균 헹수 조절, 예약 기능, 버튼 잠금, 버블 불림, 세탁물 추가, 드럼라이트, AI 진동 소음 저감 시스템	*버블, 초강력 워터샷, 세제자동투입, 직수 파워 오토 클린, 음성인식, 스마트컨트롤, 세탁 온도 조절, 행균 헹수 조절, 예약 기능, 버튼 잠금, 버블 불림, 세탁물 추가, 드럼라이트, 진동 소음 저감 시스템	
	기기 관리 코스	무세제통세척+, 열풍내부케어	무세제통세척+, 열풍내부케어	
	세탁 및 건조코스	표준, AI 맞춤+, 쾌속, 미세플라스틱저감, 이불, 퍼실 딥 클린, 섬세의류, 울, 타월, 데님, 셔츠, 아기옷, 핏케어, 살균, 손빨래, 한 벌, 행균+탈수, 탈수 단독, 에어살균/탈취, 이불/면지탈기, 패딩케어, 시간건조, 송풍건조, 기기 관리	표준, AI 맞춤+, 쾌속, 미세플라스틱저감, 이불, 퍼실 딥 클린, 섬세의류, 울, 타월, 데님, 셔츠, 아기옷, 핏케어, 살균, 손빨래, 행균+탈수, 탈수 단독, 이불/면지탈기, 패딩케어, 시간건조, 송풍건조, 기기 관리	
	스마트	Wi-Fi	있음	있음
앱 연결	SmartThings 모바일 앱 지원	지원	지원	

\* 이미지는 연출 컷으로 실제 제품과 다를 수 있으며, 카탈로그에 인쇄된 제품의 색상은 실제와 약간 다를 수 있습니다. \* 제조사의 사정에 따라 모델이 변경될 수 있습니다. \* 설치 전 삼성닷컴 제품 페이지 설치가이드를 통해 설치 환경 적합 여부를 확인하시기 바랍니다.

# 식기세척기



**dacor** 식기세척기



**Infinite AI** 식기세척기



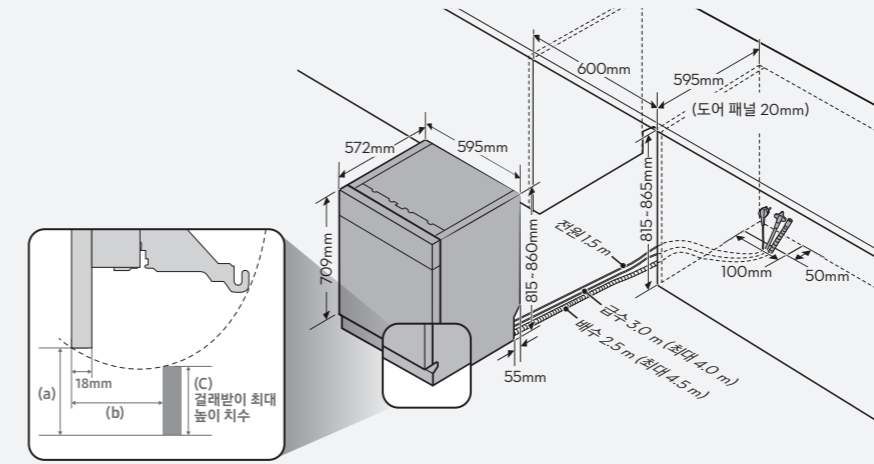
**Bespoke AI** 식기세척기

모델	모델명	DDW24B899B00	DW99F79E1B00	DW80F75K1UAP
규격	제품 크기 (W×H×D)	595 × 815 × 572mm	595 × 815 × 572mm	595 × 815 × 572 mm
	용량	14인용	14인용	14인용
	무게	45 kg *제품 무게는 구성 및 제조과정에 따라 달라질 수 있습니다.	44 kg	44 kg
에너지	에너지 소비량 (1회)	0.97 kWh (표준코스)	1.1 L	-
	에너지 소비효율등급	-	1등급	1등급
	물 사용량 (1회, 표준코스)	14 L	1.1 L/인용	1.1 L/인용
	정격 전압	220 V / 60 Hz	220 V / 60 Hz	220 V / 60 Hz
	소비 전력	2,050 W	2,050 W	2,050 W
디자인	패널 색상	맞춤형 패널 (별도 구매)	맞춤형 패널 (별도 구매)	Bespoke 색상 별도 선택
	조작부 타입	대화형 알림창 (LCD)	대화형 알림창 (LCD)	대화형 알림창 (LCD)
	잔여시간 표시 (외부)	있음	있음	-
기본 사양	인버터 모터	있음	있음	있음
	누수방지 시스템	있음	있음	있음
주요기능	세척	AI 맞춤 세척 / 4단 입체 물살 / 720° 무빙세척날개 (하단) / 와이드 세척날개 (상단)	AI 맞춤 세척+ / 컵 맞춤 세척 / 4단 입체 물살 / 720° 무빙세척날개 (하단) / 와이드 세척날개 (상단)	AI 맞춤 세척+ / 4단 입체 물살 / 720° 무빙세척날개 (하단) / 와이드 세척날개 (상단)
	세척 코스	16개 / 강력 / 표준 / 통살균 / AI 맞춤 / 야간 저소음	15개 / 강력 / 표준 / 통살균 / AI 맞춤 / 쾌속 / 야간 저소음 / 상단급속 / 스팀블림 / 하단 컵	15개 / 강력 / 표준 / 통살균 / AI 맞춤 / 쾌속 / 야간 저소음 / 상단급속 / 스팀블림 / 하단 컵
	건조	100°C 열풍건조 (3단계) / 자동문열림 건조 / 응축 건조 / 건조단독코스	100°C 열풍건조 (3단계) / 자동문열림 건조 / 응축 건조 / 건조단독코스	100°C 열풍건조 (3단계) / 자동문열림 건조 / 응축 건조 / 건조단독코스
	살균 / 위생	고온 직수 세척 / 정수필터 (내장형) / 살균검증 - Intertek 99.999%	고온 직수 세척 / 정수필터 (내장형) / 살균검증 - Intertek 99.999%	고온 직수 세척 / 정수필터 (내장형) / 살균검증 - Intertek 99.999%
	편리성	식기바구니 수 - 3개 / 다용도선반 (최상단) / 바스켓 높이 조절 (상단) / 와인잔 거치대 (하단) / 와인잔 거치대 (상·하단) / 플렉스 선반 구조 (접이식) / 내부 조명 / 예약 기능	식기바구니 수 - 3개 / 다용도선반 (최상단) / 컵 맞춤 세척 (최상단) / 글라이드 레일 (상단) / 바스켓 높이 조절 (상단) / 와인잔 거치대 (상·하단) / 프라이팬 홀더 (하단) / 플렉스 선반 구조 (접이식) / 수저통 / 내부 조명 / 예약 기능	식기바구니 수 - 3개 / 다용도선반 (최상단) / 바스켓 높이 조절 (상단) / 와인잔 거치대 (상·하단) / 플렉스 선반 구조 (접이식) / 예약 기능
	음선	열풍건조 / 행금 추가 / 고온살균	열풍건조 / 행금 추가 / 고온살균	열풍건조 / 행금 추가 / 고온살균
스마트	Wi-Fi	있음	있음	있음
	음성 안내 / AI 절약 모드	-	있음	있음
앱 연결	SmartThings 모바일 앱 지원	지원	지원	지원

\* 이미지는 연출 컷으로 실제 제품과 다를 수 있으며, 카탈로그에 인쇄된 제품의 색상은 실제와 약간 다를 수 있습니다. \* 제조사의 사양에 따라 모델이 변경될 수 있습니다. \* 설치 전 삼성닷컴 또는 데이코 홈페이지 설치가이드를 통해 설치 환경 적합 여부를 확인하시기 바랍니다.

## dacor 식기세척기

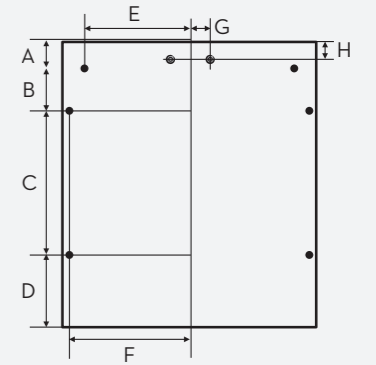
### 제품 설치 치수



(a)	(b) 깊이	(c) 걸레받이 최대 높이 치수 (mm)									
		70	75	80	85	90	95	100	105	110	
145	665	90	90	90	90	95	140	140	140	140	
140	670	90	90	90	90	90	95	140	140	140	
130	680	85	85	85	85	85	90	90	90	140	
120	690	80	80	80	80	80	85	85	85	90	
110	700	75	75	75	75	75	75	80	80	80	
100	710	65	65	65	65	65	70	70	70	75	
90	720	60	60	60	60	60	60	65	65	65	
80	730	50	50	50	50	50	55	55	55	55	

\* 걸레받이 두께 20mm 기준 \* 동작 및 조립 시 발생하는 산포 등 고려하여 -5mm 차이 발생 가능성 있음  
\* 도어 패널 두께는 18mm \* 걸레받이 최소 높이 50mm 이상

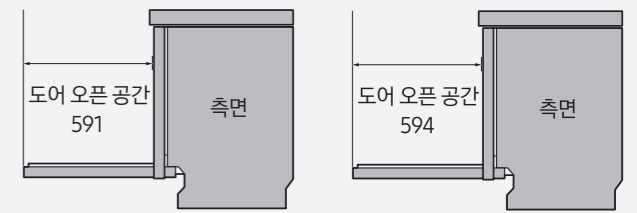
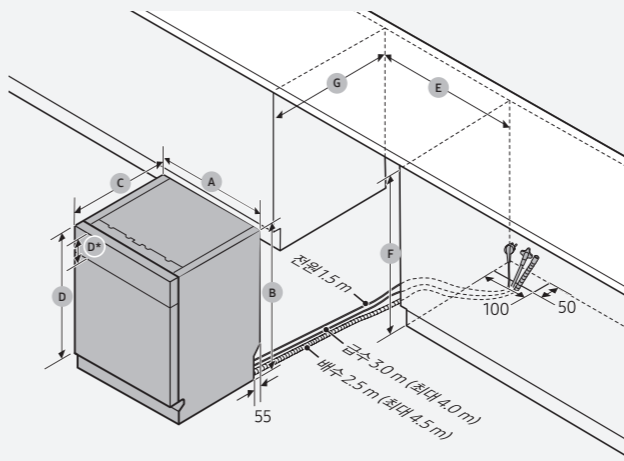
### 하부장 패널 치수 확인사항



A	60 mm 이상
B	97.8 mm
C	337.5 mm
D	224.7 mm 이하
E	230 mm
F	283.5 mm
G	40 mm
H	15.4 mm

## Infinite AI 식기세척기 Bespoke AI 식기세척기

### 하부장 패널 치수 확인사항



	Infinite AI	Bespoke AI
A	595 mm	595 mm
B	815 ~ 895 mm	815 ~ 895 mm
C	572 mm	572 mm * 가구장 패널 미포함
D	706 mm	-
E	600 mm	600 mm
F	815 ~ 900 mm	815 ~ 900 mm
G	575 mm	595 mm

### Bespoke AI (DW80\* 빌트인모델)

\* 하부장 패널의 권장 두께 19±1 mm (18mm-20mm) \* 하부장 패널의 권장 무게 2.5kg ~ 8kg  
\* 반드시 8kg은 넘지 않도록 설계 해주세요. (사용 중 제품 불량을 일으킬 수 있습니다.)  
\* 패널의 무게를 가이드보다 무겁게 할 경우 반드시 모델 별 추가 기술적 검토를 받으세요.  
\* 권장 폭 : 594 mm \* 권장 높이 (전체 도어) : 665 ~ 730 mm \* 권장 높이 (하부장 단품) : 550 ~ 615 mm  
\* 그외 상세 사항은 모델별 매뉴얼에 준해 설계해 주세요.

# 청소기



Bespoke AI 스팀



Bespoke AI 스팀



Bespoke AI 스팀

모델	모델명	VR90F01SAG	VR80F01SDG	VR70F00SGG
규격	제품 크기 (W X H x D)	로봇 청소기 : 359 x 100 x 364 mm 청정스테이션 : 410 x 320 x 513 mm	로봇 청소기 : 359 x 100 x 364 mm 청정스테이션 : 410 x 320 x 513 mm	로봇 청소기 : 359 x 100 x 364 mm 청정스테이션 : 410 x 320 x 513 mm
	무게	로봇 청소기 : 4.4 kg 청정스테이션 : 10kg	로봇 청소기 : 4.4 kg 청정스테이션 : 10kg	로봇 청소기 : 4.4 kg 청정스테이션 : 10kg
성능	소비 전력	로봇 청소기 : 80 W 청정스테이션 : 1,000 W	로봇 청소기 : 80 W 청정스테이션 : 1,000 W	로봇 청소기 : 50 W 청정스테이션 : 1,000 W
	배터리 정격	14.4 V / 5,000 mAh	14.4 V / 5,000 mAh	14.4 V / 5,000 mAh
	충전 시간	240 ~ 300 분	240 ~ 300 분	240 ~ 300 분
	사용 시간	먼지흡입 : 구역청소 60분, 강력 130분, 스마트 130분, 일반 140분, 정음 220분 먼지흡입 + 물걸레 : 강력 90분, 스마트 90분, 일반 100분, 정음 150분	먼지흡입 : 구역청소 60분, 강력 130분, 스마트 130분, 일반 140분, 정음 220분 먼지흡입 + 물걸레 : 강력 90분, 스마트 90분, 일반 100분, 정음 150분	먼지흡입 : 구역청소 60분, 강력 130분, 스마트 130분, 일반 140분, 정음 220분 먼지흡입 + 물걸레 : 강력 90분, 스마트 90분, 일반 100분, 정음 150분
주요 기능	특화 청소	방 지정 청소, 부분 청소, 청소 제외구역 설정, 가상벽 설정, 습식청소 제외구역 설정, 방별 청소 설정, 청소 예약시 방 설정, 청소 순서 지정	방 지정 청소, 부분 청소, 청소 제외구역 설정, 가상벽 설정, 습식청소 제외구역 설정, 방별 청소 설정, 청소 예약시 방 설정, 청소 순서 지정	방 지정 청소, 부분 청소, 청소 제외구역 설정, 가상벽 설정, 습식청소 제외구역 설정, 방별 청소 설정, 청소 예약시 방 설정, 청소 순서 지정
	공간 인식	거실 / 주방 / 화장실	-	-
	음성 인식	모바일 / 빅스비 음성 인식	모바일	모바일
	청소 성능	오염구역 집중 청소, 액체인식 집중 청소, 방해물 옵션	-	-
기타	SmartThings 서비스	우리집 모니터링, 블루투스콜, 안심 패트롤, 라디오/팟캐스트 들기, 우리 아이 마중하기, 짚음 감지, Find your pet	-	-

\* 이미지는 연출 컷으로 실제 제품과 다를 수 있으며, 카탈로그에 인쇄된 제품의 색상은 실제와 약간 다를 수 있습니다. \* 제조사의 사정에 따라 모델이 변경될 수 있습니다.  
\* 설치 전 삼성닷컴 제품 페이지 설치가이드를 통해 설치 환경 적합 여부를 확인하시기 바랍니다.

## 설치 전 아래의 항목에 대해 꼭 확인 및 안내해 주시기 바랍니다.

### ① 수압 KIT를 이용하여 수전상태 및 수압 확인

- 제품 설치와 상관없이 수전의 문제로 누수 피해 가능성을 안내해 주세요. (노후 수전 교체 필요에 대한 설명)
- 급수의 원활한 동작을 위해 1.0~8.4kgf/cm<sup>2</sup> 수압이 필요함을 안내해 주세요.

\* 전 모델 정압 1.0~8.4kgf/cm<sup>2</sup> 불만족 시 설치 불가 (측정 시간 30초)  
\* 지하수 사용 시 설치불가 (지하수 정수 시설 설치 환경 포함)

### ② Wi-Fi 무선 앱 설치 여부 확인

- SmartThings에 연결이 되어야 로봇청소기의 다양한 기능을 사용 할 수 있음을 안내해 주세요.
- Wi-Fi 미 설치 환경은 로봇청소기의 시작/정지, 충전 복귀 기능만 사용 가능합니다.

### ③ 전원 연결 시 제품 단독 사용안내

- 로봇청소기를 포함한 대부분의 주방가전은 전력 소모가 높아, 단독으로 사용하지 않을 경우 화재 위험성이 있음을 안내해 주세요.

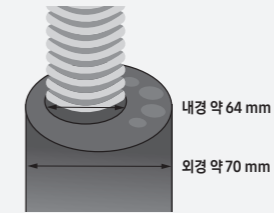
### ④ 급/배수 호스 설치 기준 사전 안내

- 호스 길이 : 급수 8m, 배수 8m (동봉 자재 6m, 설치 부자재 8m) 표기된 길이는 튜브 단품 길이이며, 설치 환경에 따라 실제 설치 가능 길이는 달라질 수 있습니다.

\* 설치 공간이 7m 미만이면 동봉 호스로 바로 설치 가능, 7m 이상이면 호스를 대어 실측 후 설치 진행  
\* 배수관은 바닥 기준 높이 0.4m 이하로 깔 것

### ⑤ 배수구 사이즈 확인

- 동봉된 배수캡을 사용할 수 있는지 배수구 사이즈를 확인해 주세요.
- 배수관 사이즈와 맞지 않으면 고객과 협의 후 기존 배수 캡을 뚫어 마감을 진행해 주세요.



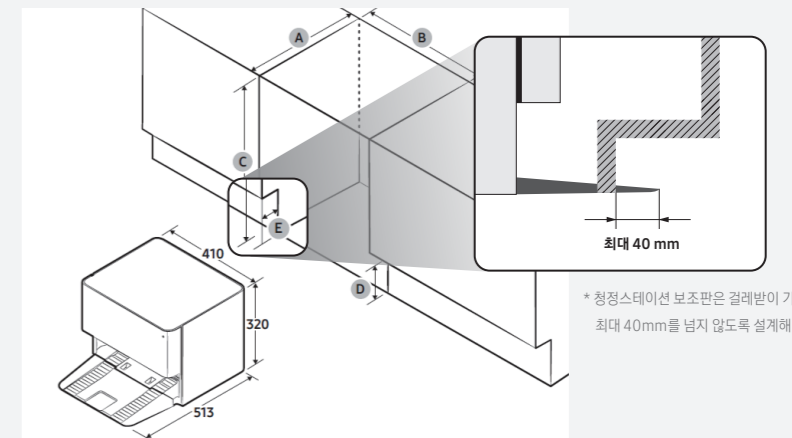
### ⑥ 제품 설치 위치 가구장 환경 안내

- 아래 1번, 2번 중 해당되어야 설치 가능합니다.  
1) 폭 420mm 이상, 높이 335mm 이상, 깊이 600mm 이상 (측면 이격 5mm / 상부 이격 15mm)  
2) 폭 440mm 이상, 높이 330mm 이상, 깊이 600mm 이상 (측면 이격 15mm / 상부 이격 10mm)

- 로봇 출입구 개방 높이 135mm 이상
- 청정스테이션 보조판 기준 전면부 0.8m내 장애물 없어야 함
- 설치 바닥부 기준 전/후, 좌/우 기울어짐 1° 이내
- 설치 내/외부 단차 기울어짐 2mm 이내 (내측이 더 높지 않아야 함)

\* 내측 CD편이 있을 경우 CD관부터 깊이 측정 필요  
\* 빌트인 설치 시 걸레받이 기준 보조판 돌출 길이가 40mm 이내일 것  
\* 경첩에 의해 폭이 줄어드는 경우 경첩 시작부터 폭 측정 필요

	가구장 폭 440 mm 미만	가구장 폭 440 mm 이상
A	최소 600 mm	최소 600 mm
B	최소 420 mm	최소 440 mm
C	최소 335 mm	최소 330 mm
D	최소 135 mm	최소 135 mm
E	최소 40 mm	최소 40 mm



\* 청정스테이션 보조판은 걸레받이 기준으로 최대 40mm를 넘지 않도록 설계해 주세요.